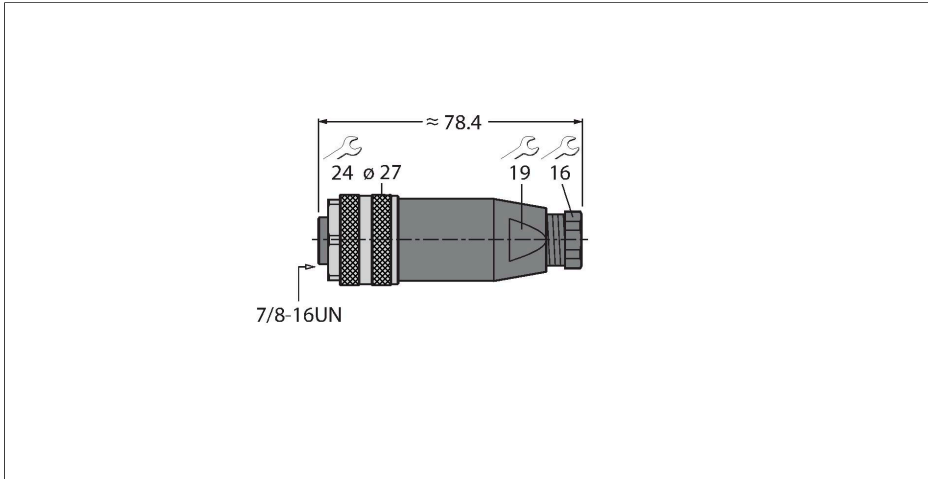


B4151-0/11

Accesorii pentru sisteme Fieldbus

7/8" mamă, drept

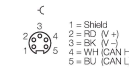


Caracteristici



- Terminal cu cleme cu șurub
- 5-pin
- PG11 filet exterior
- Orificii pentru cablu 8,0 ... 10,0 mm

Alocare contacte



Schemă de conexiuni

Fieldbus



Sursă de alimentare



Caracteristici tehnice

Tip	B4151-0/11
Nr. ID	6914526
Conector A	Mamă, 7/8"-16 UN, Drept
Număr de pini	5
Contacte	Bronz, CuSn, Aurit
Suportul contactelor	Plastic, PA 66 (UL 94 HB), Negru
Corp	Plastic, PBT(UL 94 V0), Negru
Piuliță/șurub	Aluminiu, Al, Anodizat
Etașare	Plastic, NBR
Presetupă	plastic, NBR
Filet exterior	PG11
Diametrul exterior al cablului	8...10 mm
Secțiune conductor/Posibilitate de conectare	0.14...1.5 mm ²
Mod de conectare	Conexiune șurub/clemă
Durata de viață din punct de vedere mecanic	> 50 Cicluri de cuplare
Grad de poluare	3
Tip de protecție	IP67
Protocol de rețea	DeviceNet CANopen
Caracteristici electrice la +20 °C	
Tensiune nominală	600 V
Curent	9 A
Rezistență directă	≤ 3 mΩ

Caracteristici tehnice

Proprietăți mecanice și chimice

În staționare	-25...+85 °C
În mișcare	-25...+85 °C