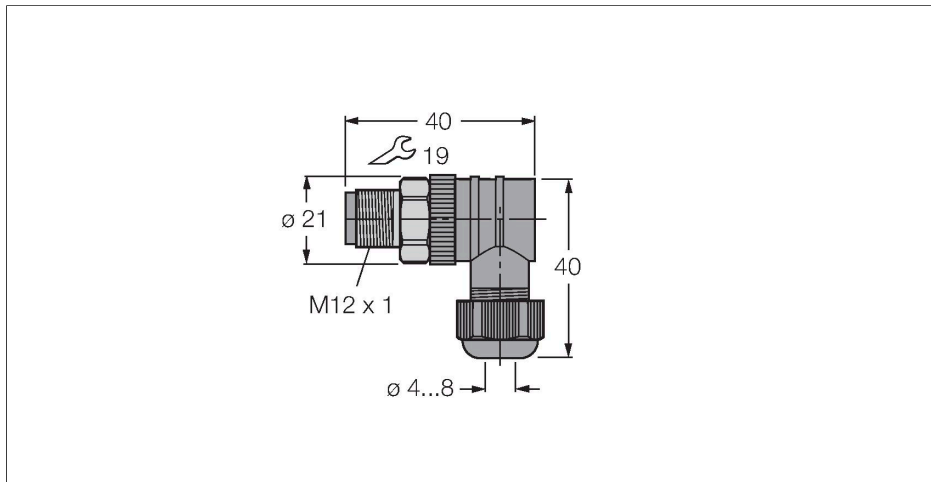


BSV8240-0/9

Conector demontabil

Conector tată M12 × 1, cu cot

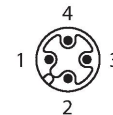


Caracteristici



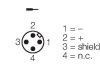
- 4-pini
- Piuliță din oțel inoxidabil, cu cot, 4-pini
- Ieșire cablu 4,0...8,0 mm
- Pentru utilizare în aplicații PROFIBUS-PA și FOUNDATION fieldbus

Alocare contacte



Schemă de conexiuni

Conectare PROFIBUS-PA Conectare fieldbus FOUNDATION™



Caracteristici tehnice

Tip	BSV8240-0/9
Nr. ID	6914539
Conector A	Conectori, M12 × 1, Cu cot, Codat-A
Număr de pini	4
Contacte	CuZn, CuSnZn, Acoperit cu optalloy
Suportul contactelor	PA, Negru
Corp	Plastic, PA, Negru
Piuliță/șurub	Oțel inoxidabil, 1.4404, Pasivat
Etașare	FKM/FPM
Filet exterior	PG9
Diametrul exterior al cablului	4...8 mm
Secțiune conductor/Posibilitate de conectare	0.14...0.75 mm ²
Tip de protecție	IP67, (înșurubate împreună)
Protocol de rețea	PROFIBUS-PA Fieldbus FOUNDATION™
Caracteristici electrice la +20 °C	
Tensiune nominală	250 V
Proprietăți mecanice și chimice	
În staționare	-25...+90 °C