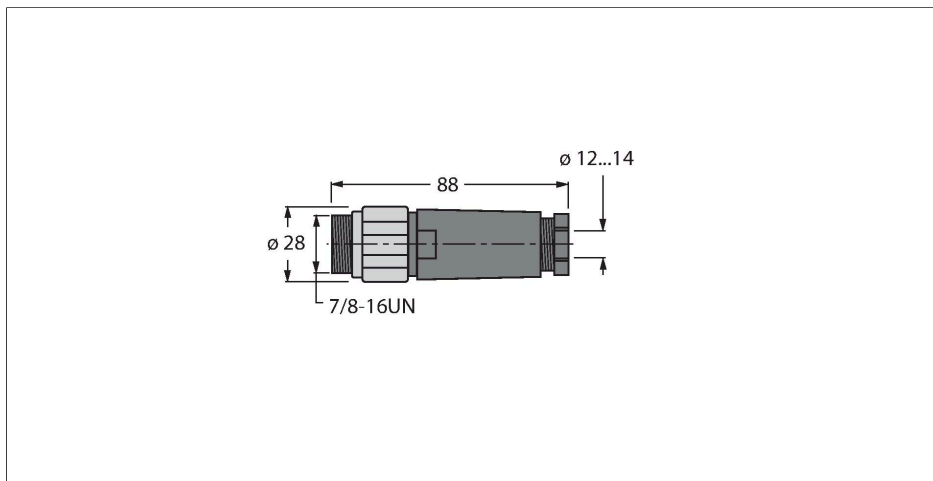


# BSV4140-0/16

## Accesorii pentru sisteme Fieldbus

### 7/8" tată, drept

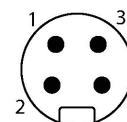


### Caracteristici



- Pentru utilizare în aplicații PROFIBUS-PA și FOUNDATION fieldbus
- Terminal cu cleme cu șurub
- Piuliță din oțel inoxidabil
- 4-pini
- PG16 filet exterior
- Orificii pentru cablu 12,0...14,0 mm

### Alocare contacte



### Schemă de conexiuni

Conectare PROFIBUS-PA Conectare FOUNDATION fieldbus



### Caracteristici tehnice

Tip	BSV4140-0/16
Nr. ID	6914541
Conector A	Tată, 7/8"-16 UN, Drept
Număr de pini	4
Contacte	Metal, CuZn, Aurit
Suportul contactelor	Plastic, TPU, Negru
Corp	Plastic, PA, Negru
Piuliță/șurub	Oțel inoxidabil, 1.4404, Pasivat
Etașare	Plastic, NBR
Presetupă	plastic, NBR
Filet exterior	PG16
Diametrul exterior al cablului	12...14 mm
Secțiune conductor/Posibilitate de conectare	0.14...1 mm <sup>2</sup>
Mod de conectare	Conexiune șurub/clemă
Durata de viață din punct de vedere mecanic	> 100 Cicluri de cuplare
Grad de poluare	3
Tip de protecție	IP67
Protocol de rețea	PROFIBUS-PA
<b>Caracteristici electrice la +20 °C</b>	
Tensiune nominală	250 V
Curent	9 A
Rezistență directă	≤ 5 mΩ
<b>Proprietăți mecanice și chimice</b>	
În staționare	-40...+90 °C

## Caracteristici tehnice

În mișcare -40...+90 °C

### Notă

Notă - Ne rezervăm dreptul de a efectua modificări tehnice fără înștiințare prealabilă.