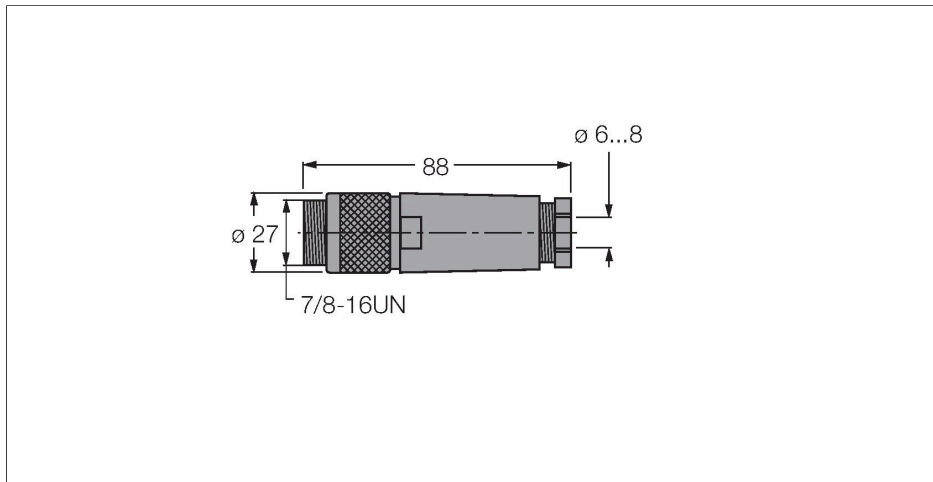


BS4140-0/9

Accesorii pentru sisteme Fieldbus

7/8" tată, drept



Caracteristici



- Pentru utilizare în aplicații PROFIBUS-PA și FOUNDATION™ fieldbus și ca sursă auxiliară de alimentare pentru slave-uri DeviceNet™
- 4-pini
- PG9 filet exterior
- Orificiul pentru cablu 6,0...8,0 mm

Alocare contacte



Schemă de conexiuni

Conectare PROFIBUS-PA Conectare FOUNDATION fieldbus



Caracteristici tehnice

Tip	BS4140-0/9
Nr. ID	6914550
Conector A	Tată, 7/8"-16 UN, Drept
Număr de pini	4
Contacte	Metal, CuZn, Aurit
Suportul contactelor	Plastic, TPU, Negru
Corp	Plastic, PBT, Negru
Piuliță/șurub	Aluminiu, Al, Anodizat
Etașare	Plastic, NBR
Presetupă	plastic, NBR
Filet exterior	PG9
Diametrul exterior al cablului	6...8 mm
Secțiune conductor/Posibilitate de conectare	0.14...1.5 mm ²
Mod de conectare	Conexiune șurub/clemă
Durata de viață din punct de vedere mecanic	> 100 Cicluri de cuplare
Grad de poluare	3
Tip de protecție	IP67
Protocol de rețea	PROFIBUS-PA
Caracteristici electrice la +20 °C	
Tensiune nominală	250 V
Curent	9 A
Rezistență directă	≤ 5 mΩ
Proprietăți mecanice și chimice	
În staționare	-40...+90 °C

Caracteristici tehnice

În mișcare -40...+90 °C

Notă

Notă - Ne rezervăm dreptul de a efectua modificări tehnice fără înștiințare prealabilă.