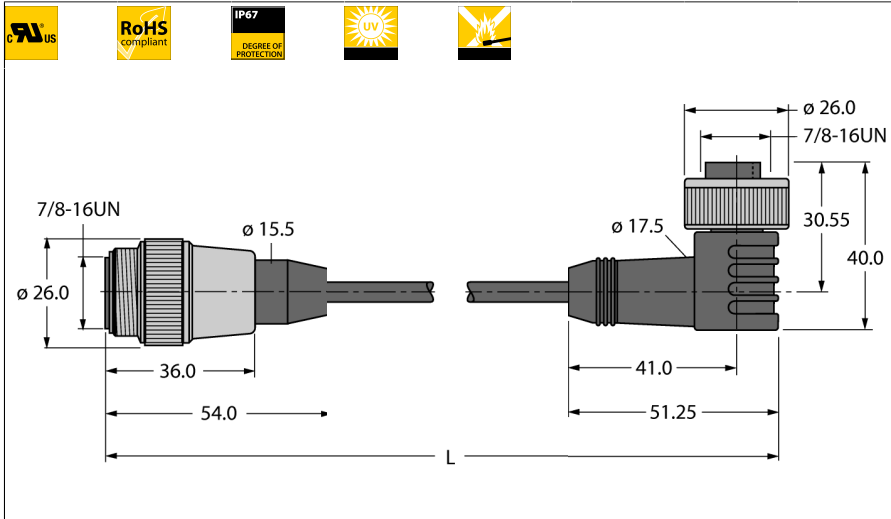


# Cablu de alimentare Cablu de extensie RSM-WKM20-2M



- Cablu de alimentare:  $2 \times 0.83 \text{ mm}^2$ ,  $2 \times 18$  AWG
- Material izolație exterioră: PVC
- Culoare izolație exterioră: galben
- Diametru manta exterioră cablu: 6,2 mm
- Rezistent la UV
- Ignifug conform CSA FT4
- Certificare UL, CSA
- În conformitate cu RoHS
- Clasă de protecție: NEMA 1, 3, 4, 6P și IEC IP67
- conector mamă, cu cot, 7/8"
- conector tată, 7/8", drept
- Lungime cablu: 2,0 m

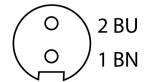
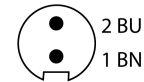
Tip	RSM-WKM20-2M
Nr. ID	6915262

Conector A	Conectori, 7/8"-16 UN, Drept
Număr de pini	2
Contacte	Metal, CuZn, Aurit
Suportul contactelor	Plastic, TPU, Galben
Corp	Plastic, TPU, Galben
Piuliță/șurub	Alamă, CuZn, Placat cu nichel
Tip de protecție	IP67, Numai filetat
Durata de viață din punct de vedere mecanic	> 100 Cicluri de cuplare
Grad de poluare	3

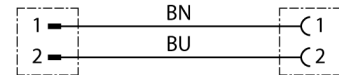
Conector B	Mamă, 7/8"-16 UN, Cu cot
Număr de pini	2 pini
Contacte	Metal, CuZn, Aurit
Suportul contactelor	Plastic, TPU, Galben
Corp	Plastic, TPU, Galben
Piuliță de cuplare/șurub de reținere	Alamă, CuZn, Placat cu nichel
Clasă de protecție	IP67, Doar când se înșurubează împreună
Durata de viață din punct de vedere mecanic	> 100 Cicluri de cuplare
Grad de poluare	3

Caracteristici generale	
Diametru cablu	$6.2 \pm 0.20$
Lungime cablu	2 m
Calitate cablu	PVC
Culoare cablu	Galben
Izolația conductorului	PVC
Culori fire	BN, BU
Secțiune miez	$2 \times 0.83 \text{ mm}^2$
Aranjamentul conductorului multifilar	$19 \times 0.25 \text{ mm}$

Caracteristici electrice la +20 °C	
Curent	9 A
Tensiune nominală	600 V



### Schema de conexiuni



Proprietăți mecanice și chimice	
Raza de curbare (instalare fixă)	$\geq 5 \times \emptyset$
Raza de curbare (utilizare mobilă)	$\geq 10 \times \emptyset$
În staționare	-40...+105°C