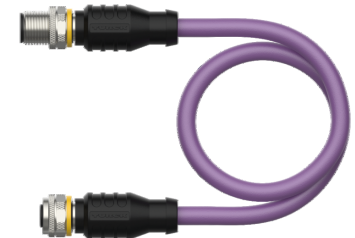
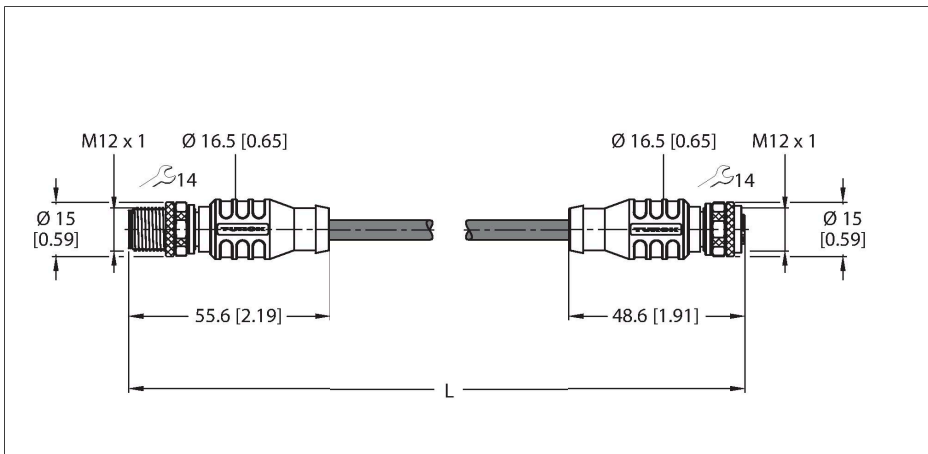


# RSSW-RKSW451-3M

## cablu PROFIBUS – Izolație exterioară PUR



### Caracteristici tehnice

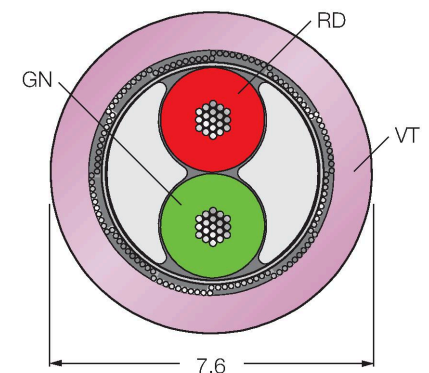
Tip	RSSW-RKSW451-3M
Nr. ID	6915658
Conector A	Conectori, M12 × 1, Drept, Codat-B
Număr de pini	5
Contacte	Metal, CuZn, Aurit
Suportul contactelor	Plastic, TPU, Negru
Corp	Plastic, TPU, Negru
Piuliță/șurub	Alamă, CuZn, Placat cu nichel
Cuplu de strângere	0.8 ... 1 Nm (Respectați cuplul maxim al contrapieseii!)
Durata de viață din punct de vedere mecanic	> 100 Cicluri de cuplare
Grad de poluare	3
Tip de protecție	IP67, Numai filetat
Conector B	Mamă, M12 × 1, Drept, Codat-B
Număr de pini	5
Contacte	Metal, CuZn, Aurit
Suportul contactelor	Plastic, TPU, Negru
Corp	Plastic, PUR, Negru
Piuliță de cuplare/șurub de reținere	Alamă, CuZn, Placat cu nichel
Etanșare	Plastic, FPM/FKM
Cuplu de strângere	0.8 ... 1 Nm (Respectați cuplul maxim al contrapieseii!)
Durata de viață din punct de vedere mecanic	> 100 Cicluri de cuplare
Grad de poluare	3
Clasă de protecție	IP67, Doar când se înșurubează împreună

### Caracteristici



- Cablu PROFIBUS:  $2 \times 0.34 \text{ mm}^2$
- Material izolație exterioară: PUR, culoare: mov
- Diametru manta exterioară cablu: 8,2 mm
- Adecvat pentru sisteme mobile articulate de protecție cabluri
- Rezistent la uleiuri, radiații UV și agenți chimici
- Ignifug conform: DIN EN 60332-2-2, VDE 0482-332-2-2, IEC 60332-2-2, CSA FT-2
- Fără halogeni conform DIN EN 50267-2-1, VDE 0482-267-2-1, IEC 60754-1
- Fără silicon, PVC și LABS
- Rezistent la hidroliză și la microbi.
- În conformitate cu RoHS
- Este certificat UL
- conector mamă M12 x 1, drept, invers codat
- Lungime cablu: 3,0 m

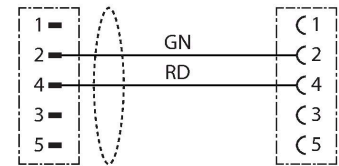
### Secțiune cablu



## Caracteristici tehnice

Cablu	
Protocol de rețea	PROFIBUS-DP, 451
Diametru cablu	Ø 8.2 mm +0.30
Lungime cablu	3 m
Manșon cablu	PUR, Purpuriu
Ecran	Folie din aluminiu, fir din cupru cositorit
Izolația conductorului	PE
Secțiune miez	2 x 0.34 mm <sup>2</sup>
Aranjamentul conductorului multifilar	19 x 0.15 mm
Culori fire	GN, RD
Caracteristici electrice la +20 °C	
Tensiune nominală	60 V
Tensiune de test	2000 V
Curent	4 A
Rezistență în c.c. (buclă)	110 Ω/km
Nom. impedanță	160 Ω (16 MHz)
Nom. capacitate	28 pF/m
nom. Inductanță	nom. 0.78 mH/km
Atenuare	< 43.60 dB/km la 16.0 MHz
Proprietăți mecanice și chimice	
Forță max. de întindere (statică)	≤ 50 N/mm <sup>2</sup>
Forță max. de întindere (dinamică)	≤ 20 N/mm <sup>2</sup>
Raza de curbare (instalare fixă)	≥ 5 x Ø
Raza de curbare (utilizare mobilă)	≥ 10 x Ø
Cicluri de îndoire	≥ 3 milion
Accelerația admisibilă	max. 5 m/s <sup>2</sup>
Cursa admisibilă, orizontal	5 m (la 5 m/s <sup>2</sup> )
Cursa admisibilă, vertical	2 m (la 5 m/s <sup>2</sup> )
Viteza de deplasare admisibilă	3.33 m/s
În staționare	-50...+80 °C
În mișcare	-25...+80 °C
Temperatura ambientului la utilizarea sistemelor mobile articulate de protecție cabluri	-25...+60 °C
Alte caracteristici	
Poate fi utilizat la sisteme mobile articulate de protecție cabluri	Da
Fără halogeni	Da
Fără silicon	Da
Fără LABS	Da
Fără PVC	Da
Rezistent la agenți chimici	Da

## Schema de conexiuni



## Caracteristici tehnice

Rezistență la UV	Da
Rezistent la uleiuri	Da
Ignifug	Da
Certificări	UL