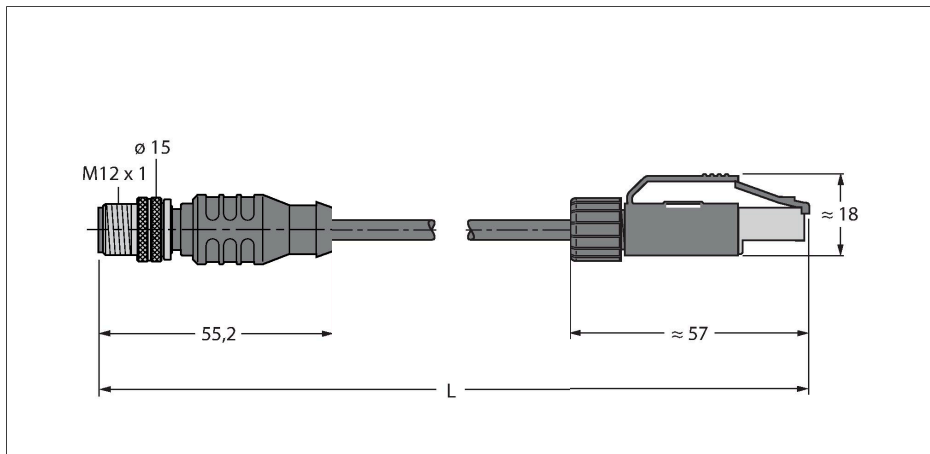


# RSSD-RJ45-441-2M/S2174

## Cablu Ethernet industrial – Cablu de extensie

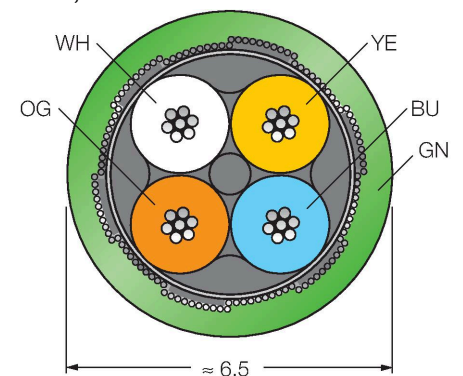


### Caracteristici

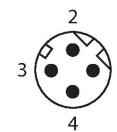


- Cablu Ethernet: 4-pini, AWG 22 / 7
- Conform ISO/IEC 11801 CAT 5E
- Material izolație exterioară: PUR, culoare: verde
- Ecran: Folie din aluminiu, tresă din cupru cositorit
- Diametru manta exterioară cablu: 6,5 mm
- Adecvat pentru sisteme mobile articulate de protecție cabluri
- Certificare UL
- Rezistență la UV
- Lungime cablu: 2,0 m

### Secțiune cablu



### Alocare contacte



### Schemă de conexiuni 3

Alocare pini dreapta

### Caracteristici tehnice

Tip	RSSD-RJ45-441-2M/S2174
Nr. ID	6915781
Conector A	Conectori, M12 × 1, Drept, codat D
Număr de pini	4
Contacte	Metal, CuZn, Aurit
Suportul contactelor	Plastic, TPU, Negru
Corp	Plastic, TPU, Negru
Piuliță/șurub	Alamă, CuZn, Placat cu nichel
Cuplu de strângere	0.8 ... 1 Nm (Respectați cuplul maxim al contrapiesei!)
Durata de viață din punct de vedere mecanic	> 100 Cicluri de cuplare
Grad de poluare	3
Tip de protecție	IP67, Numai filetat
Conector B	Conectori, RJ45, Drept
Număr de pini	4
Contacte	Metal, CuSn, Aurit
Suportul contactelor	Plastic, PA 6.6 GF, Negru
Corp	Plastic, TPU, Negru
Clasă de protecție	IP20
<b>Cablu</b>	
Protocol de rețea	Ethernet, 441/S2174
Diametru cablu	Ø 6.5 mm
Lungime cablu	2 m
Manșon cablu	PUR, Verde
Ecran	Folie din aluminiu, fir din cupru cositorit
Izolația conductorului	PE
Secțiune miez	4 x 0.34 mm <sup>2</sup>

## Caracteristici tehnice

Aranjamentul conductorului multifilar	7 x 0.25 mm
Culori fire	WH, YE, BU, OG
<b>Caracteristici electrice la +20 °C</b>	
Tensiune nominală	50 V
Curent	1 A
Rezistență în c.c. (buclă)	53 Ω/km
Nom. impedanță	100 Ω (±15)
Nom. capacitate	52 pF/m
<b>Proprietăți mecanice și chimice</b>	
Forță max. de întindere (statică)	≤ 150 N/mm <sup>2</sup>
Raza de curbare (utilizare mobilă)	≥ 7 x Ø
Cicluri de îndoire	≥ 3 milion
În staționare	-40...+70 °C
În mișcare	-20...+60 °C
<b>Alte caracteristici</b>	
Poate fi utilizat la sisteme mobile articulate de protecție cabluri	Da
Fără halogeni	Da
Rezistență la UV	Da
Rezistent la uleiuri	Conform IEC 60811-2-1
Ignifug	Conform IEC 60332-1
Certificări	UL