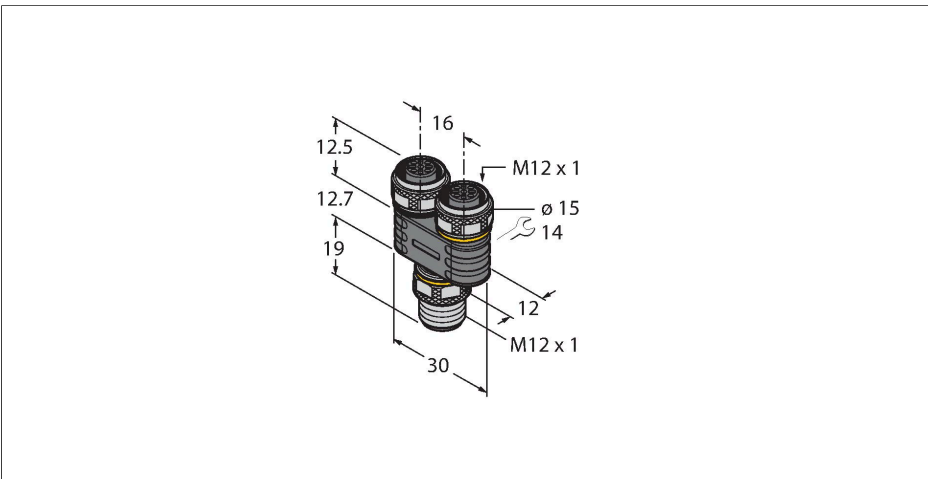


YB2-FSM5-2FKM5.4/S1063

Distribuitor cu 2-căi – Distribuitor-Y fără cablu, M12 × 1 conector tată - 2 × M12 × 1 mamă

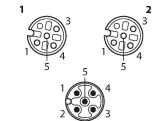


Caracteristici



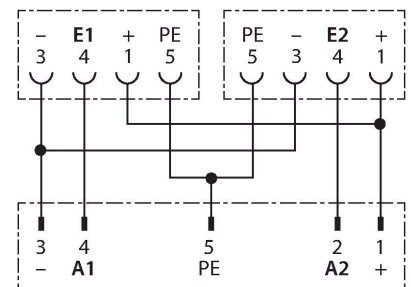
- Conector tată, M12, 5-pini
- Conector mamă M12, 4-pini
- Conform RoHS
- Grad de protecție IP67

Alocare contacte



Caracteristici tehnice

Tip	YB2-FSM5-2FKM5.4/S1063
Nr. ID	6930551
Cutie cu joncțiuni I/O	Distribuitor Y, 2 -port
Conector A	Conectori, M12 × 1
Număr de pini	5/4
Corp	Plastic, TPU, Gri
Cuplu de strângere	0.8 ... 1 Nm
Grad de poluare	3
Conector B	2 x Mamă, M12 × 1
Contacte	Alamă, CuZn, Aurit
Suportul contactelor	Plastic, TPU, Negru
Corp	Plastic, TPU, Negru
Piuliță de cuplare/șurub de reținere	Alamă, Placat cu nichel
Durata de viață din punct de vedere mecanic	> 100 Cicluri de cuplare
Clasă de protecție	IP67, Doar când se înșurubează împreună
Caracteristici electrice la +20 °C	
Tensiune nominală	60 V
Curent	4 A
Rezistență de izolare	≥ 10 ⁸ Ω
Rezistență directă	≤ 5 mΩ
Proprietăți mecanice și chimice	
În mișcare	-30...+80 °C



Accesorii

TORQUE-WRENCH-SET-AS

6936170

Set chei dinamometrice; mânere cu cuplu ajustabil 0.4-1.0 Nm, cheie dinamometrică pentru M8 (SW9), cheie mecanică fixă pentru M12 (SW 14)