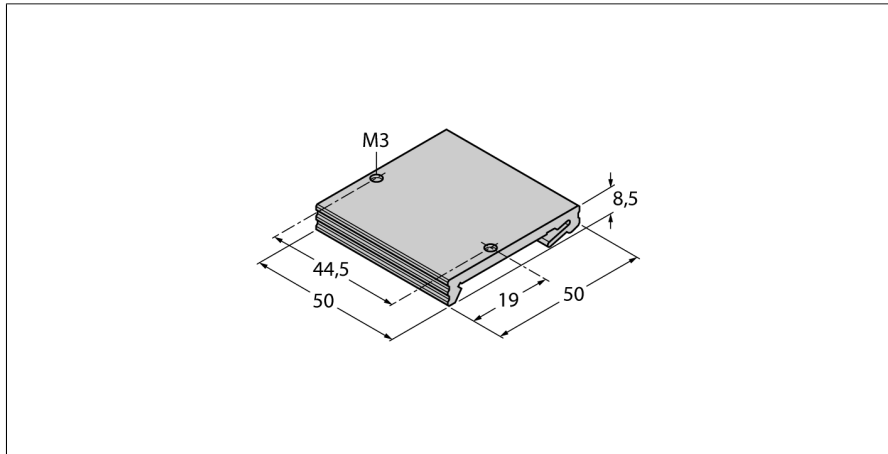


Accesorii pentru sisteme Fieldbus

Adaptor de montaj pentru module Fxx20 din modelul S

FDN20-BKT-DIN



- DIN rail bracket fits small Fxx20 I/O stations
- Mounts onto standard 35 mm DIN rail
- Kit includes bracket and 2 mounting screws
- Protection class IP20

Tip	FDN20-BKT-DIN
Nr. ID	6931105
Dimensiuni (l x L x h)	50 x 50 x 8.5 mm
material carcasă	Aluminium
Clasă de protecție	IP20
Accesorii incluse	bracket and 2 mounting screws