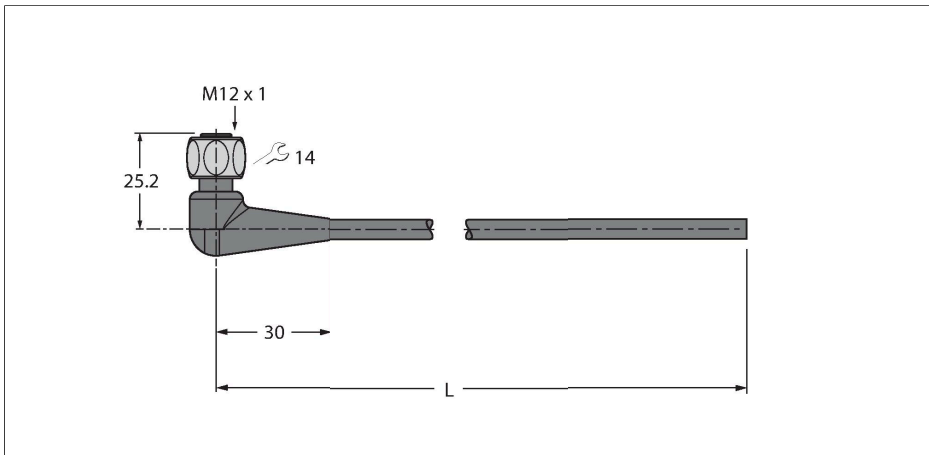


# WKH4.5-2/TFG

## Versiune igienică pentru industria alimentară, TPE – Cablu de conectare



### Caracteristici tehnice

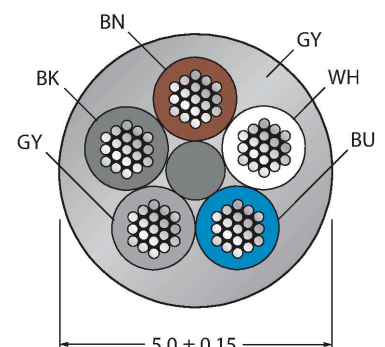
Tip	WKH4.5-2/TFG
Nr. ID	6933548
Conector A	Mamă, M12 × 1, Cu cot
Număr de pini	5
Contacte	Alamă, CuZn, Aurit
Suportul contactelor	Plastic, PP, Gri
Corp	Plastic, PP, Gri
Piuliță/șurub	Oțel inoxidabil, V4A
Etanșare	Plastic, FPM/FKM
Cuplu de strângere	0.8 ... 1 Nm (Respectați cuplul maxim al contrapiesei!)
Durata de viață din punct de vedere mecanic	> 100 Cicluri de cuplare
Grad de poluare	3
Tip de protecție	IP65, IP67, IP68, IP69, Numai filetat
<b>Cablu</b>	
Diametru cablu	Ø 5 mm ±0.15
Lungime cablu	2 m
Manșon cablu	TPE-O, Gri
Izolația conductorului	TPE-E
Secțiune miez	5 x 0.34 mm <sup>2</sup>
Aranjamentul conductorului multifilar	42 x 0.1 mm
Culori fire	BN, BU, BK, WH, GY
<b>Caracteristici electrice la +20 °C</b>	
Tensiune nominală	60 V
Tensiune de test	2000 V
Curent	4 A

### Caracteristici



- Conector mamă M12, cu cot, 5-pini
- Piuliță/șurub din oțel inoxidabil
- Material manta: TPE-O
- Culoare manșon: gri deschis RAL 7035
- Poate fi utilizat la sisteme mobile articulate de protecție cabluri
- Rezistent la agenți chimici și microbi
- Rezistent la intemperii
- Rezistent la hidroliză conform DIN EN 60068-2-78
- Flexibil la temperaturi scăzute
- Fără silicon și PVC
- Fără halogeni conform DIN EN 50267-2-1, IEC 60754-1, VDE 0482-267-2-1
- Certificări: Gost, Ecolab, FDA
- Conform cu RoHS și REACH
- Clase de protecție IP67, IP69K
- Lungime cablu: 2,0 m

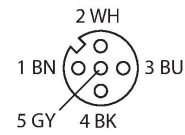
### Secțiune cablu



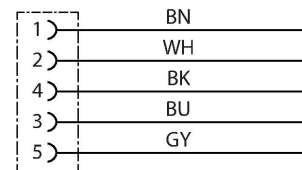
## Caracteristici tehnice

Rezistență de izolare	$\geq 10^8 \Omega$
Nom. capacitate	82 pF/m
nom. Inductanță	nom. 0.73 mH/km
<b>Proprietăți mecanice și chimice</b>	
Forță max. de întindere (statică)	$\leq 50 \text{ N/mm}^2$
Forță max. de întindere (dinamică)	$\leq 20 \text{ N/mm}^2$
Raza de curbare (instalare fixă)	$\geq 5 \times \emptyset$
Raza de curbare (utilizare mobilă)	$\geq 10 \times \emptyset$
Cicluri de îndoire	$\geq 4$ milion
Accelerația admisibilă	max. 5 m/s <sup>2</sup>
Cursa admisibilă, orizontal	5 m (la 5 m/s <sup>2</sup> )
Cursa admisibilă, vertical	2 m (la 5 m/s <sup>2</sup> )
Viteza de deplasare admisibilă	3 m/s
Tensiune de răsucire	$\pm 180 \text{ }^\circ/\text{m}$
În staționare	-40...+105 °C
În mișcare	-25...+105 °C
Temperatura ambiantului la utilizarea sistemelor mobile articulate de protecție cabluri	-25...+60 °C

## Alocare contacte



## Schema de conexiuni



## Accesorii

TORQUE-WRENCH-SET-AS	6936170
Set chei dinamometrice; mânăre cu cuplu ajustabil 0.4-1.0 Nm, cheie dinamometrică pentru M8 (SW9), cheie mecanică fixă pentru M12 (SW 14)	