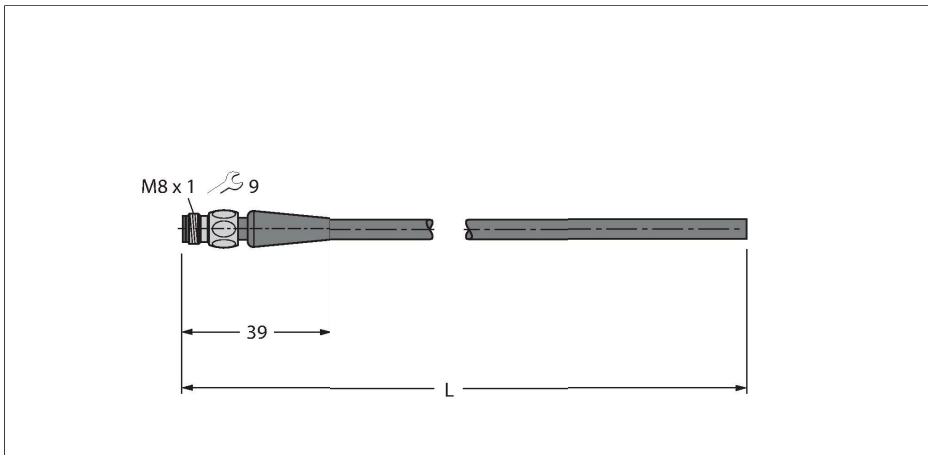


# PSGH3M-15/TFE

## Versiune igienică pentru industria alimentară, PVC – Cablu de conectare

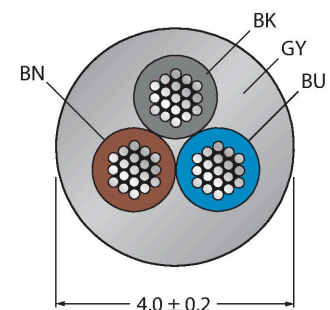


### Caracteristici



- Conector tată M8, drept, 3-pini
- Piuliță/șurub din oțel inoxidabil
- Material izolație exterioară: PVC
- Culoare manșon: gri RAL 7040
- Rezistent la acizi și alicali
- Rezistență la uleiuri și substanțe chimice
- Ignifug conform: DIN EN 60332 1-2, DIN EN 60332 2-2, VDE 0482 332-1-2, VDE 0482 332-2-2
- Certificări: Gost, Ecolab
- Conform cu RoHS și REACH
- Grade de protecție IP67/IP69K
- Lungime cablu: 15 m

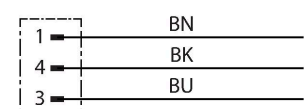
### Secțiune cablu



### Alocare contacte



### Schema de conexiuni



### Caracteristici tehnice

Tip	PSGH3M-15/TFE
Nr. ID	6933691
Conector A	Conectori, M8 × 1, Drept
Număr de pini	3
Contacte	Alamă, CuZn, Aurit
Suportul contactelor	Plastic, PP, Gri
Corp	Plastic, PP, Gri
Piuliță/șurub	Oțel inoxidabil, V4A
Etanșare	FPM/FKM
Cuplu de strângere	0.5 ... 0.6 Nm (Respectați cuplul maxim al contrapiesei!)
Durata de viață din punct de vedere mecanic	> 100 Cicluri de cuplare
Grad de poluare	3
Tip de protecție	IP65, IP67, IP68, IP69, Numai filetat
Cablu	
Diametru cablu	Ø 4 mm ±0.20
Lungime cablu	15 m
Manșon cablu	PVC, Gri
Izolația conductorului	PVC
Secțiune miez	3 x 0.25 mm <sup>2</sup>
Aranjamentul conductorului multifilar	14 x 0.15 mm
Culori fire	BN, BU, BK
Caracteristici electrice la +20 °C	
Tensiune nominală	60 V
Tensiune de test	1500 V
Curent	4 A

## Caracteristici tehnice

Rezistență de izolare  $\geq 10^8 \Omega$

### Proprietăți mecanice și chimice

Raza de curbare (instalare fixă)  $\geq 3 \times \emptyset$

Raza de curbare (utilizare mobilă)  $\geq 10 \times \emptyset$

În staționare  $-25 \dots +80 \text{ }^\circ\text{C}$

În mișcare  $0 \dots +80 \text{ }^\circ\text{C}$

## Accesorii

TORQUE-WRENCH-SET-AS

6936170

Set chei dinamometrice; mânere cu cuplu ajustabil 0.4-1.0 Nm, cheie dinamometrică pentru M8 (SW9), cheie mecanică fixă pentru M12 (SW 14)