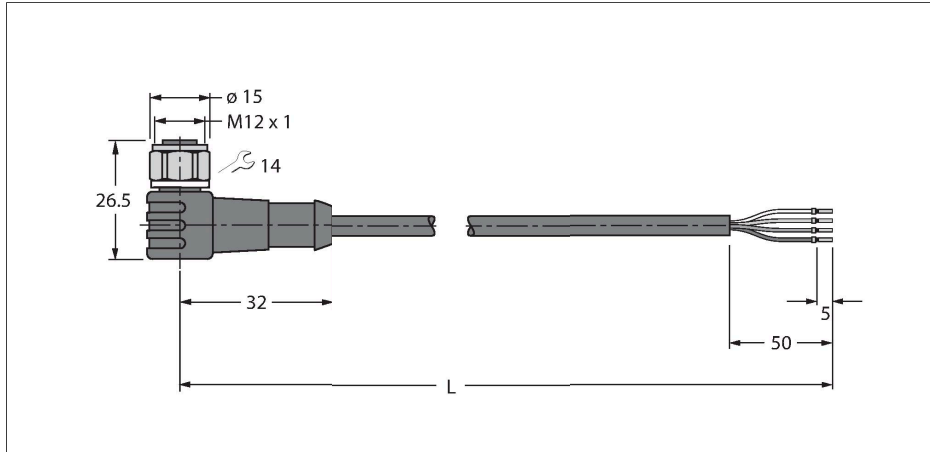


WKCV4.4T-20/TFW

Cablu actuator și senzor, PP-EPDM – Cablu de conectare



Caracteristici

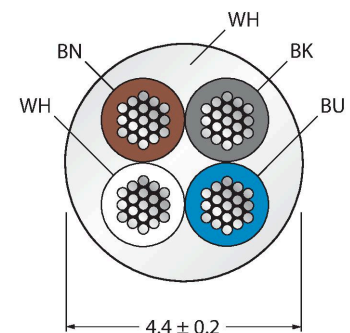


- Conector mamă M12, cu cot, 4-pini
- Piuliță/șurub din oțel inoxidabil
- Material manta: PP-EPDM
- Culoare manta: alb
- Rezistent la acizi și soluții alcaline
- Rezistent la detergenți și la substanțe dezinfectante
- Rezistent la hidroliză conform DIN EN 60068-2-78
- Fără silicon și PVC
- Fără halogeni conform DIN EN 50267-2-1, IEC 60754-1, VDE 0482-267-2-1
- Certificări: Ecolab, FDA
- Conform cu RoHS și REACH
- Clase de protecție IP67, IP69K
- Lungime cablu: 20 m

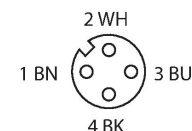
Caracteristici tehnice

Tip	WKCV4.4T-20/TFW
Nr. ID	6933729
Conector A	Mamă, M12 × 1, Cu cot
Număr de pini	4
Contacte	Alamă, CuZn, Aurit
Suportul contactelor	Plastic, PP, Alb
Corp	Plastic, PP, Alb
Piuliță/șurub	Oțel inoxidabil, V4A
Etanșare	Plastic, FPM/FKM
Cuplu de strângere	0.8 ... 1 Nm (Respectați cuplul maxim al contrapieseii!)
Durata de viață din punct de vedere mecanic	> 100 Cicluri de cuplare
Grad de poluare	3
Tip de protecție	IP67, IP69K, Numai filetat
Cablu	
Diametru cablu	Ø 4.4 mm ±0.20
Lungime cablu	20 m
Manșon cablu	PP-EPDM, Alb
Izolația conductorului	PE
Secțiune miez	4 x 0.34 mm ²
Aranjamentul conductorului multifilar	42 x 0.1 mm
Culori fire	BN, WH, BU, BK
Caracteristici electrice la +20 °C	
Tensiune nominală	250 V
Tensiune de test	500 V
Curent	4 A
Rezistență directă	max. 57 Ω /km

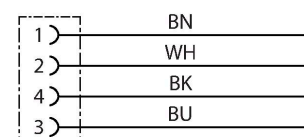
Secțiune cablu



Alocare contacte



Schema de conexiuni



Caracteristici tehnice

Proprietăți mecanice și chimice

Raza de curbare (instalare fixă)	$\geq 5 \times \emptyset$
Raza de curbare (utilizare mobilă)	$\geq 10 \times \emptyset$
În staționare	-40...+105 °C
În mișcare	0...+80 °C

Accesorii

TORQUE-WRENCH-SET-AS

6936170

Set chei dinamometrice; mânăre cu cuplu ajustabil 0.4-1.0 Nm, cheie dinamometrică pentru M8 (SW9), cheie mecanică fixă pentru M12 (SW 14)