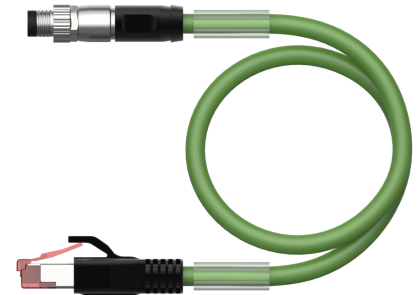
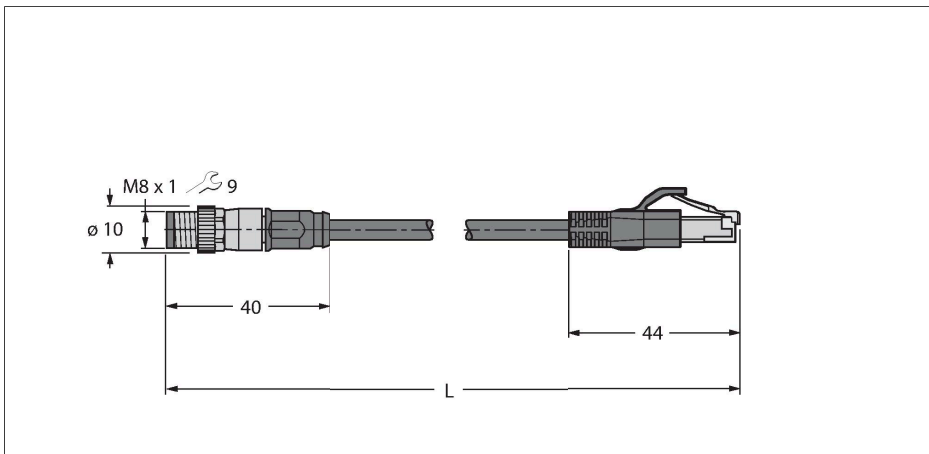


PSGS4M-RJ45S-4414-2.7M

Cablu Ethernet industrial – Cablu de extensie



Caracteristici tehnice

Tip	PSGS4M-RJ45S-4414-2.7M
Nr. ID	6933770
Conector A	Conectori, M8 × 1, Drept
Număr de pini	4
Contacte	Metal, CuZn, Aurit
Suportul contactelor	PA, UL 94, Negru
Corp	Plastic, TPU, UL 94, Negru
Piuliță/șurub	zinc, GD-Zn, Placat cu nichel
Cuplu de strângere	0.4 ... 0.6 Nm (Respectați cuplul maxim al contrapiesei!)
Durata de viață din punct de vedere mecanic	> 100 Cicluri de cuplare
Grad de poluare	3/2
Tip de protecție	IP67, Numai filetat
Conector B	Conectori, RJ45, Drept
Număr de pini	4
Contacte	Metal, CuZn, Aurit
Suportul contactelor	Plastic, PC
Corp	Plastic, TPU, UL 94
Durata de viață din punct de vedere mecanic	> 100 Cicluri de cuplare
Grad de poluare	3/2
Clasă de protecție	IP20
Cablu	
Protocol de rețea	Ethernet, 4414
Diametru cablu	Ø 4.8 mm ±0.30
Lungime cablu	2.7 m
Manșon cablu	PUR, Verde

Caracteristici

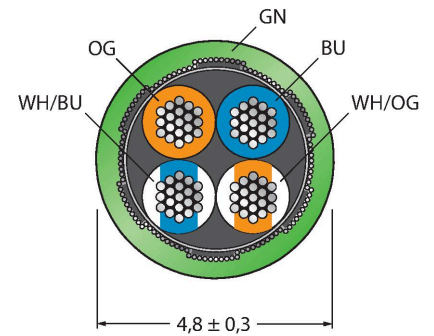


- Conector tată M8, drept
- Conector tată RJ45, drept, 4-pini
- Cablu Ethernet: 4-pini, AWG 26
- CAT 5E conform ISO/IEC 11801, EN 50173, EIA/TIA 568-A
- Material izolație exterioară: PUR
- Culoare izolație exterioară: verde
- Ecranare: Folie de aluminiu acoperită cu peliculă de poliester, fir din cupru
- Diametru manta exterioară cablu: 4,8 mm
- Adecvat pentru sisteme mobile articulate de protecție cabluri
- Rezistent la UV
- Rezistent la uleiuri conform IEC 60811-2-1 și DIN VDE 0282 partea 10
- Fără silicon, PVC și LABS
- Fără halogen conform IEC 60754-2
- Ignifug conform IEC 60332
- Aprobare: cULus
- În conformitate cu RoHS
- Grad de protecție IP67
- Lungime cablu: 2,7 m

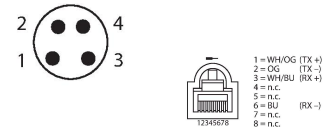
Secțiune cablu

Caracteristici tehnice

Ecran	Folie din aluminiu, fir din cupru cositorit
Izolația conductorului	PP
Secțiune miez	4 x 0.15 mm ²
Aranjamentul conductorului multifilar	19 x 0.102 mm
Culori fire	WH/OG, WH/BU, BU, OG
Caracteristici electrice la +20 °C	
Tensiune nominală	42 V
Tensiune de test	700 V
Curent	3 A
Nom. impedanță	100 Ω (1MHZ)
Nom. capacitate	51 pF/m
Proprietăți mecanice și chimice	
Raza de curbare (instalare fixă)	≥ 15 x Ø
Cicluri de îndoire	≥ 5 milion
Tensiune de răsucire	± 30 °/m
Cicluri de torsiune	≤ 100.000 Cicluri
În staționare	-40...+80 °C
În mișcare	-25...+80 °C
Alte caracteristici	
Poate fi utilizat la sisteme mobile articulate de protecție cabluri	Da
Fără halogeni	Da
Fără silicon	Da
Fără PVC	Da
Rezistent la stropii de sudură	Da
Rezistent la agenți chimici	Da
Rezistență la UV	Da
Rezistent la uleiuri	Da
Ignifug	Da
Certificări	cULus



Alocare contacte



Schema de conexiuni

