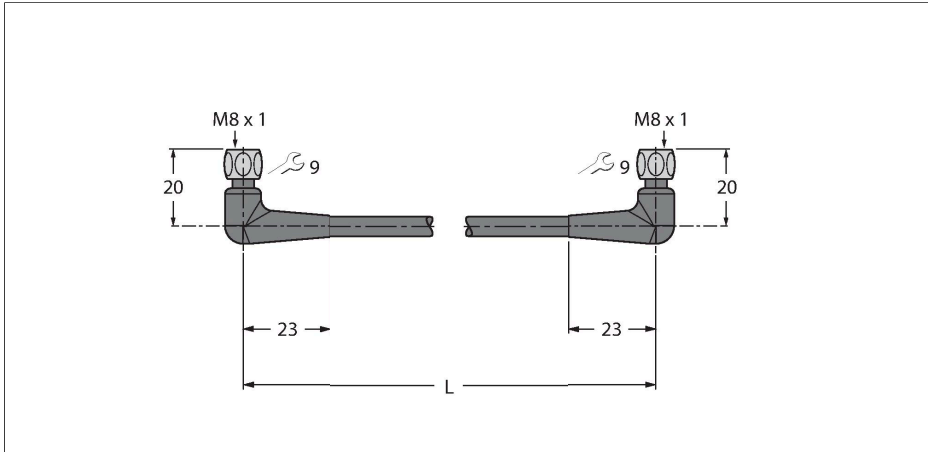


PKWH3M-20-PKWH3M/TFE

Versiune igienică pentru industria alimentară, PVC – Cablu de extensie



Caracteristici

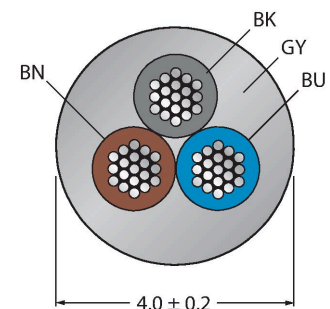


- Conector mamă M8, cu cot, 3-pini
- Piuliță/șurub din oțel inoxidabil
- Conector mamă M8, cu cot, 3-pini
- Material izolație exterioară: PVC
- Culoare manșon: gri RAL 7040
- Rezistent la acizi și alicali
- Rezistență la uleiuri și substanțe chimice
- Ignifug conform: DIN EN 60332 1-2, DIN EN 60332 2-2, VDE 0482 332-1-2, VDE 0482 332-2-2
- Certificări: Gost, Ecolab
- Conform cu RoHS și REACH
- Grade de protecție IP67/IP69K
- Lungime cablu: 20 m

Caracteristici tehnice

Tip	PKWH3M-20-PKWH3M/TFE
Nr. ID	6934229
Conector A	Mamă, M8 × 1, Cu cot
Număr de pini	3
Contacte	Alamă, CuZn, Aurit
Suportul contactelor	Plastic, PP, Gri
Corp	Plastic, PP, Gri
Piuliță/șurub	Oțel inoxidabil, V4A
Etanșare	Plastic, FPM/FKM
Cuplu de strângere	0.5 ... 0.6 Nm (Respectați cuplul maxim al contrapiesei!)
Durata de viață din punct de vedere mecanic	> 100 Cicluri de cuplare
Grad de poluare	3
Tip de protecție	IP65, IP67, IP68, IP69, Numai filetat
Conector B	Mamă, M8 × 1, Cu cot
Număr de pini	3
Contacte	Alamă, CuZn, Aurit
Suportul contactelor	Plastic, PP, Gri
Corp	Plastic, PP, Gri
Piuliță de cuplare/șurub de reținere	Oțel inoxidabil, V4A
Etanșare	Plastic, FPM/FKM
Cuplu de strângere	0.5 ... 0.6 Nm (Respectați cuplul maxim al contrapiesei!)
Durata de viață din punct de vedere mecanic	> 100 Cicluri de cuplare
Grad de poluare	3

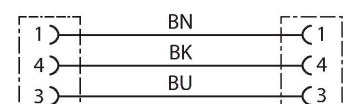
Secțiune cablu



Alocare contacte



Schema de conexiuni



Caracteristici tehnice

Clasă de protecție IP65, IP67, IP68, IP69, Doar când se înșurubează împreună

Cablul	
Diametru cablu	Ø 4 mm ±0.20
Lungime cablu	20 m
Manșon cablu	PVC, Gri
Izolația conductorului	PVC
Secțiune miez	3 x 0.25 mm ²
Aranjamentul conductorului multifilar	14 x 0.15 mm
Culori fire	BN, BU, BK
Caracteristici electrice la +20 °C	
Tensiune nominală	60 V
Tensiune de test	1500 V
Curent	4 A
Rezistență de izolare	≥ 10 ⁸ Ω
Proprietăți mecanice și chimice	
Raza de curbare (instalare fixă)	≥ 3 x Ø
Raza de curbare (utilizare mobilă)	≥ 10 x Ø
În staționare	-25...+80 °C
În mișcare	0...+80 °C

Accesorii

TORQUE-WRENCH-SET-AS	6936170
Set chei dinamometrice; mânere cu cuplu ajustabil 0.4-1.0 Nm, cheie dinamometrică pentru M8 (SW9), cheie mecanică fixă pentru M12 (SW 14)	