

SESP4SL

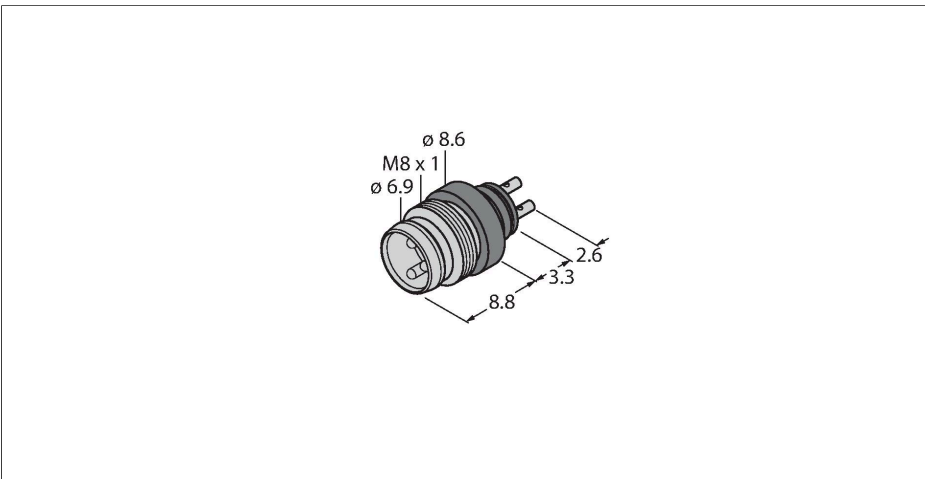
Conector circular M8 x 1 / Ø 8 mm – Conector incorporat Ø 8 / M8x1, tipul filet / cu montare rapidă

Caracteristici



- Conector tip flanșă, robust, preasamblat
- 4-pini
- În rășină turnată, grad de protecție IP67
- Aprobabil GOST-R
- Conform RoHS
- Contact lipit

Alocare contacte



Caracteristici tehnice

Tip	SESP4SL
Nr. ID	6934784
Conector A	Tată, M8 × 1
Număr de pini	4
Contacte	Metal, CuZn, Aurit
Suportul contactelor	Plastic, PA, Negru
Carcasă cu flanșă	Plastic, PA, Negru
Mod de conectare	Contact lipit
Durata de viață din punct de vedere mecanic	> 100 Cicluri de cuplare
Grad de poluare	3/2
Tip de protecție	IP67, (conectat)
Tensiune nominală	30 V
Curent	4 A
Rezistență de izolare	≥ 10 ⁹ Ω
Proprietăți mecanice și chimice	
În staționare	-30...+90 °C

