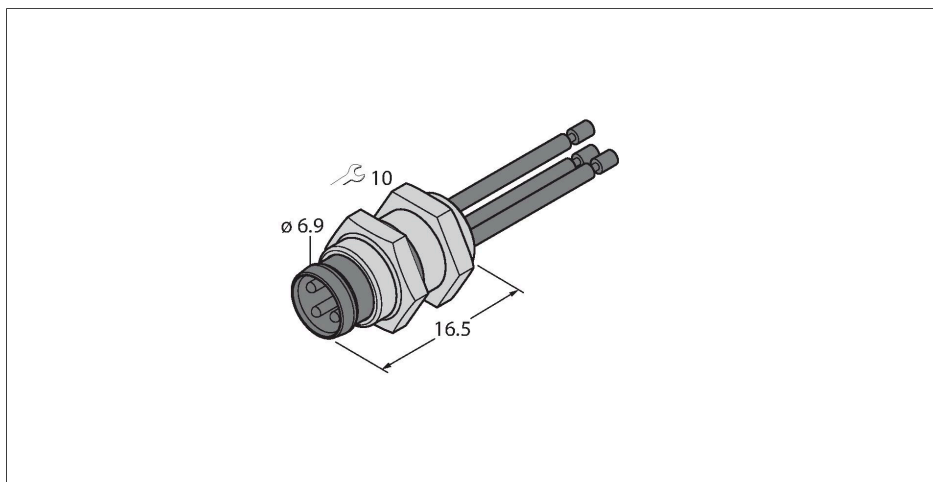


## PFS3-0.2

### – Conector tată, tip flanșă cu fire, montat în față

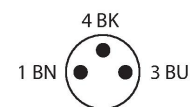


#### Caracteristici



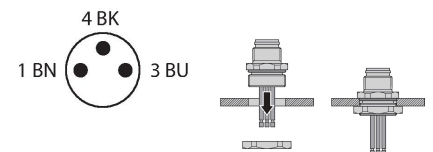
- conector rotund, robust, preasblat
- grad de protecție IP67
- cu cablu 0.2 m
- deasemenea disponibil cu alte lungimi ale firelor

#### Alocare contacte



#### Schemă de conexiuni

Schemă de conexiuni



#### Caracteristici tehnice

|   |                               |
|---|-------------------------------|
| Tip   | PFS3-0.2                      |
| Nr. ID                                      | 6934787                       |
| Conector A                                  | Tată, Ø 8 mm, Drept           |
| Număr de pini                               | 3                             |
| Contacte                                    | Metal, CuZn, Aurit            |
| Suportul contactelor                        | Plastic, PA, Negru            |
| Carcasă cu flanșă                           | alamă, CuZn, Placat cu nichel |
| Presetupă                                   | plastic, NBR                  |
| Filet exterior                              | M8 x 0,5                      |
| Durata de viață din punct de vedere mecanic | > 100 Cicluri de cuplare      |
| Grad de poluare                             | 3                             |
| Tip de protecție                            | IP67, (conectat)              |
| Lungime cablu                               | 0.2 m                         |
| Izolația conductorului                      | PVC                           |
| Secțiune miez                               | 3 x 0.25 mm <sup>2</sup>      |
| Aranjamentul conductorului multifilar       | 14 x 0.15 mm                  |
| Culori fire                                 | BN, BU, BK                    |
| <b>Caracteristici electrice la +20 °C</b>   |                               |
| Tensiune nominală                           | 60 V                          |
| Curent                                      | 4 A                           |
| Rezistență de izolare                       | ≥ 10 <sup>8</sup> Ω           |
| Rezistență directă                          | ≤ 5 mΩ                        |
| <b>Proprietăți mecanice și chimice</b>      |                               |
| În staționare                               | -30...+90 °C                  |
| Certificări                                 | CE                            |

