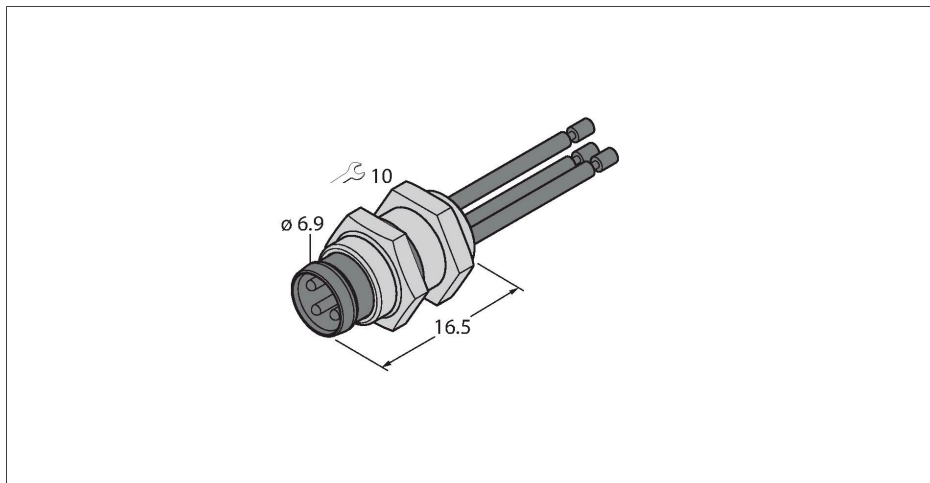


PFS4-0.2

– Conector tată, tip flanșă cu fire, montat în față



Caracteristici



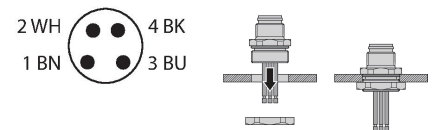
- conector rotund, robust, preasblat
- grad de protecție IP67
- cu cablu 0.2 m
- deasemenea disponibil cu alte lungimi ale firelor

Alocare contacte



Schemă de conexiuni

Schemă de conexiuni



Caracteristici tehnice

Tip	PFS4-0.2
Nr. ID	6934788
Conector A	Tată, Ø 8 mm, Drept
Număr de pini	4
Contacte	Metal, CuZn, Aurit
Suportul contactelor	Plastic, PA, Negru
Carcasă cu flanșă	alamă, CuZn, Placat cu nichel
Presetupă	plastic, NBR
Filet exterior	M8 x 0,5
Durata de viață din punct de vedere mecanic	> 100 Cicluri de cuplare
Grad de poluare	3
Tip de protecție	IP67, (conectat)
Lungime cablu	0.2 m
Izolația conductorului	PVC
Secțiune miez	4 x 0.25 mm ²
Aranjamentul conductorului multifilar	14 x 0.15 mm
Culori fire	BN, WH, BU, BK
Caracteristici electrice la +20 °C	
Tensiune nominală	30 V
Curent	4 A
Rezistență de izolare	≥ 10 ⁸ Ω
Rezistență directă	≤ 5 mΩ
Proprietăți mecanice și chimice	
În staționare	-30...+90 °C
Certificări	CE

