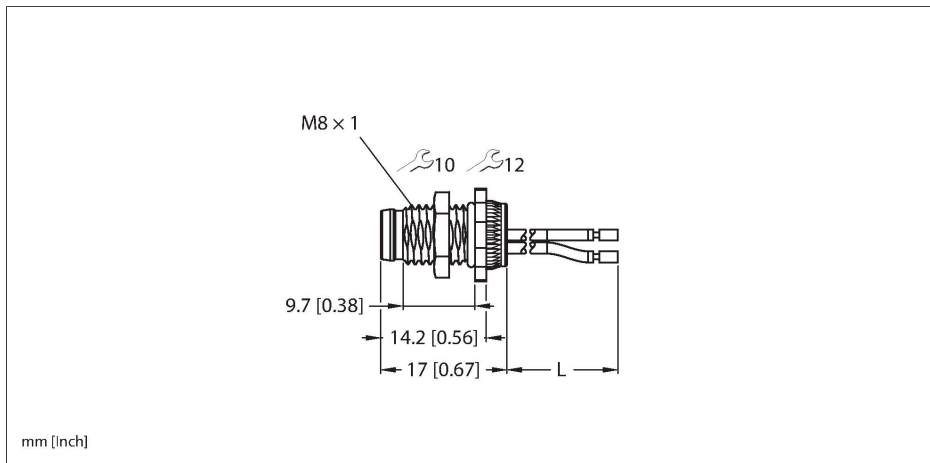


PFS3F-0.2

Conector tată cu fire, montat în spate



Caracteristici tehnice

Tip	PFS3F-0.2
Nr. ID	6934789
Conector A	Tată, M8 × 1, Drept
Număr de pini	3
Contacte	Bronz,CuSn,Aurit
Suportul contactelor	Plastic, TPU, Negru
Carcasă cu flanșă	alamă, CuZn, Placat cu nichel
Tip de montare	montare backplane
Presetupă	plastic, NBR
Filet exterior	M8 × 1
Mod de conectare	Conexiune cu fire
Durata de viață din punct de vedere mecanic	> 100 Cicluri de cuplare
Grad de poluare	3
Tip de protecție	IP65, IP67, IP68, (înșurubate împreună)
Lungime cablu	0.2 m
Izolația conductorului	PVC
Secțiune miez	3
Culori fire	BN, BU, BK
Caracteristici electrice la +20 °C	
Tensiune nominală	60 V
Curent	4 A
Rezistență de izolare	≥ 10 ⁸ Ω
Rezistență directă	≤ 5 mΩ
Proprietăți mecanice și chimice	
În staționare	-30...+90 °C
Certificări	CE

Caracteristici



- M8 x 1 conector tată
- Grad de protecție IP67
- Conectare prin toroane

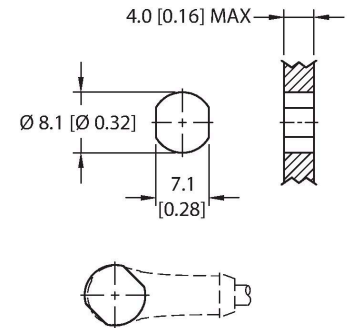
Alocare contacte



Schema de conexiuni



Gaură străpunsă



Montat în spate

