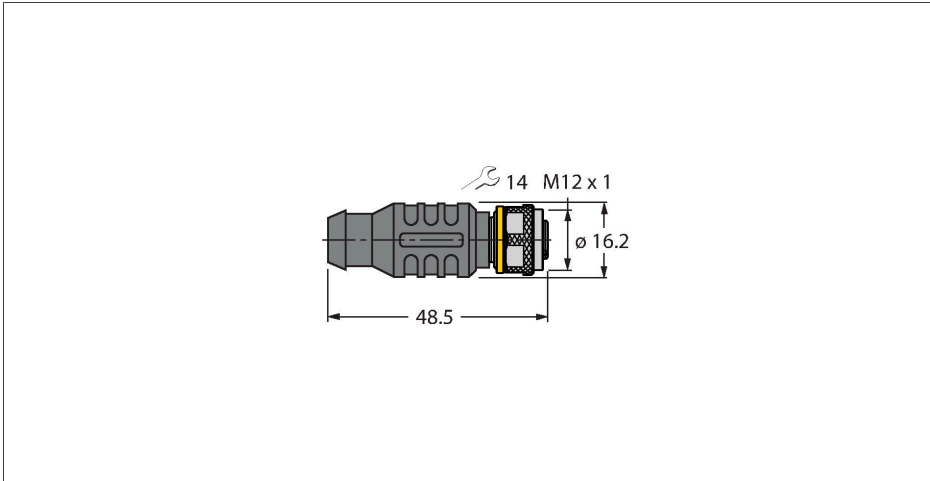


# RKE57-TR2/RFID

## – Rezistență terminală bus

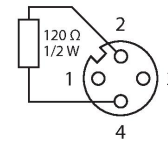


### Caracteristici

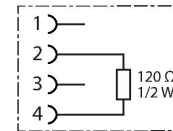
- Conector mamă M12, 4-pini
- Rezistență de 120 Ohmi între pin 2 și pin 4
- Conform RoHS
- Grad de protecție IP67

### Schemă de conexiuni

Alocare pini



### Schema de conexiuni



### Caracteristici tehnice

Tip	RKE57-TR2/RFID
Nr. ID	6934907
Conector A	Mamă, M12 × 1, Drept
Număr de pini	4
Contacte	Alamă, CuZn, Aurit
Suportul contactelor	Plastic, TPU, Negru
Corp	Plastic, TPU, Negru
Piuliță/șurub	Alamă, CuZn, Placat cu nichel
Etanșare	Plastic, FPM/FKM
Durata de viață din punct de vedere mecanic	> 100 Cicluri de cuplare
Grad de poluare	3
Tip de protecție	IP67, (înșurubate împreună)
Protocol de rețea	DeviceNet RFID
<b>Proprietăți mecanice și chimice</b>	
În staționare	-40...+80 °C