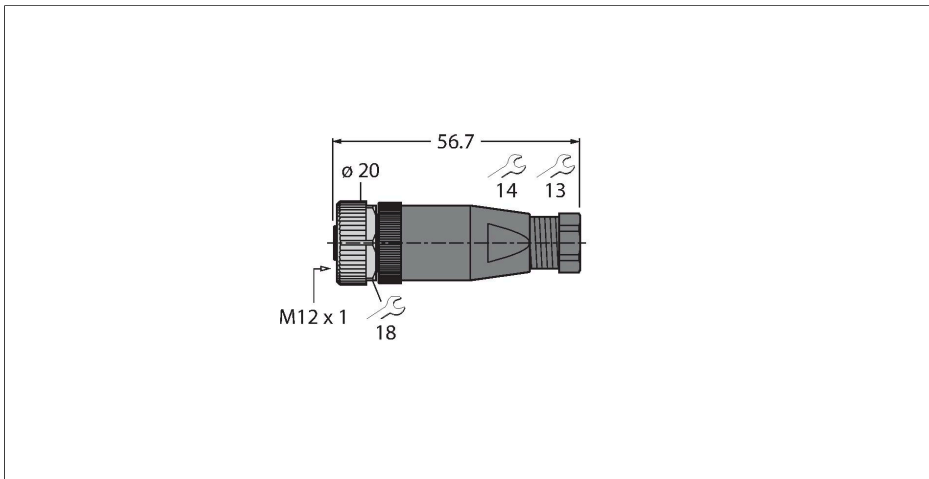


# BM8141-0

## Conector demontabil

### Conector mamă M12 x 1, drept

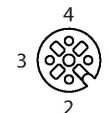


#### Caracteristici



- Codat-A
- Piuliță metalică
- Terminal cu cleme cu șurub
- Codat-A
- 4-pini
- PG7 filet exterior
- Mufă cablu 4,0 ... 6,0 mm

#### Alocare contacte



#### Caracteristici tehnice

Tip	BM8141-0
Nr. ID	6935145
Conector A	Mamă, M12 × 1, Drept, Codat-A
Număr de pini	4
Contacte	CuZn, Acoperit cu optalloy
Suportul contactelor	Plastic, PA, Negru
Corp	Plastic, PA, Negru
Piuliță/șurub	Zinc turnat sub presiune, GD-Zn, Placat cu nichel
Etanșare	Plastic, FPM/FKM
Filet exterior	PG7
Diametrul exterior al cablului	4...6 mm
Secțiune conductor/Posibilitate de conectare	0.25...0.75 mm <sup>2</sup>
Mod de conectare	Conexiune șurub/clemă
Durata de viață din punct de vedere mecanic	> 50 Cicluri de cuplare
Tip de protecție	IP67, (înșurubate împreună)
<b>Caracteristici electrice la +20 °C</b>	
Tensiune nominală	250 V
Curent	4 A
Rezistență de izolare	≥ 10 <sup>8</sup> Ω
Rezistență directă	≤ 8 mΩ
<b>Proprietăți mecanice și chimice</b>	
În staționare	-40...+85 °C