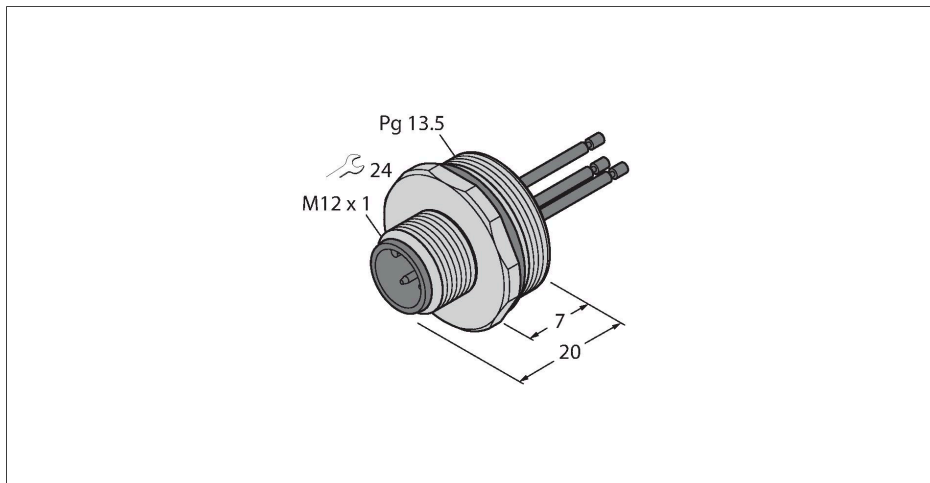


FS4-0.5/13.5

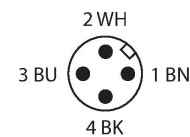
Conector tată cu fire, montat frontal



Caracteristici

- Conector tată M12 x 1
- Grad de protecție IP67
- Montare pe panou frontal
- Conectare prin toroane

Alocare contacte



Caracteristici tehnice

Tip	FS4-0.5/13.5
Nr. ID	6935706
Conector A	Tată, M12 × 1, Drept, Codat-A
Număr de pini	4
Contacte	Alamă, CuZn, Aurit
Suportul contactelor	Plastic, PA GF, Negru
Carcasă cu flanșă	alamă, CuZn, Placat cu nichel
Tip de montare	montare pe panou frontal
Presetupă	plastic, NBR
Filet exterior	PG13.5
Mod de conectare	Conexiune cu fire
Durata de viață din punct de vedere mecanic	> 100 Cicluri de cuplare
Grad de poluare	3
Tip de protecție	IP67, (înșurubate împreună)
Lungime cablu	0.5 m
Izolația conductorului	PVC
Secțiune miez	4 x 0.34 mm ²
Culori fire	BN, WH, BU, BK
Caracteristici electrice la +20 °C	
Tensiune nominală	250 V
Curent	4 A
Rezistență de izolare	≥ 10 ⁸ Ω
Rezistență directă	≤ 5 mΩ
Proprietăți mecanice și chimice	
În staționare	-30...+90 °C

