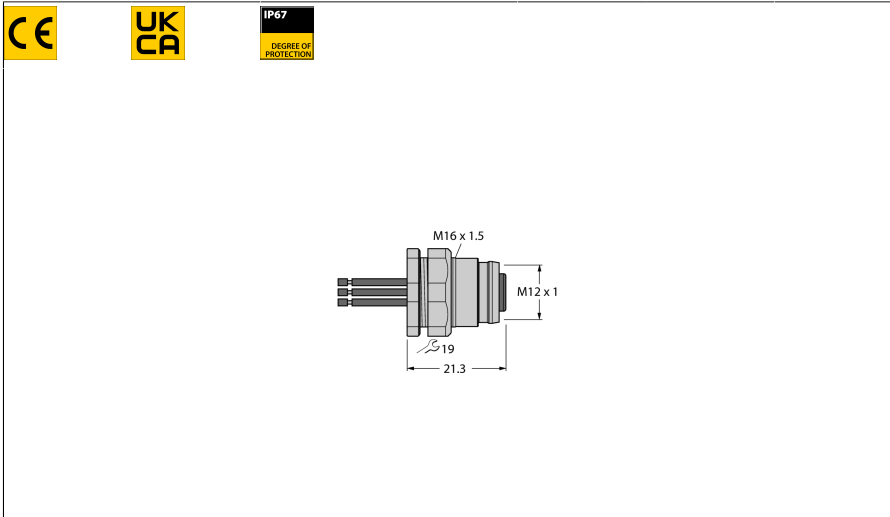


# Accesorii pentru sisteme Fieldbus

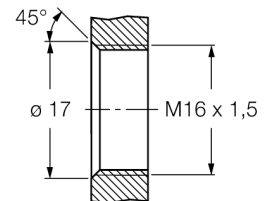
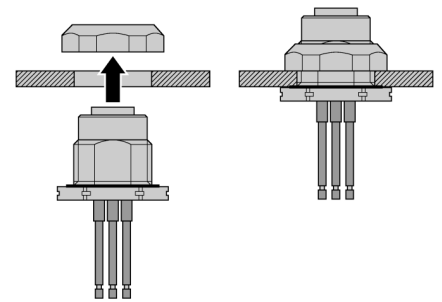
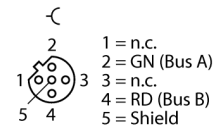
## Flanșă

### EC-FKFDW4.54-0.5/16



- Tip: M12 mamă
- Invers codat, 5-pini, tresă 0,5 m
- Montare pe panou posterior
- Filet exterior M16 x 1,5, m
- Pentru utilizare în aplicații cu PROFIBUS-DP

#### Alocare pini



Tip	EC-FKFDW4.54-0.5/16
Nr. ID	6935754
Conector A	Mamă, M12 × 1, Cu toroane, Codat-B
Număr de pini	5
Suportul contactelor	Plastic, TPU, Negru
Carcasă cu flanșă	alamă, CuZn, Placat cu nichel
Tip de montare	montare backplane
Filet exterior	M16 × 1,5
Mod de conectare	Conexiune cu fire
Durata de viață din punct de vedere mecanic	> 100 Cicluri de cuplare
Grad de poluare	3
Tip de protecție	IP67, (înșurubate împreună)
Protocol de rețea	PROFIBUS-DP
Lungime cablu	0.5 m m
Manșon cablu	PVC
Izolația conductorului	PVC
Secțiune miez	5 x 0.34 mm <sup>2</sup>
Aranjamentul conductorului multifilar	7 x 0.25mm
Culori fire	BN, GN, BU, RD, GY
Caracteristici electrice la +20 °C	
Tensiune nominală	60V
Curent	4AA
Rezistență de izolare	≥ 10 <sup>9</sup> Ω
Rezistență directă	≤ 5 mΩ
Proprietăți mecanice și chimice	
În staționare	-30...+90°C