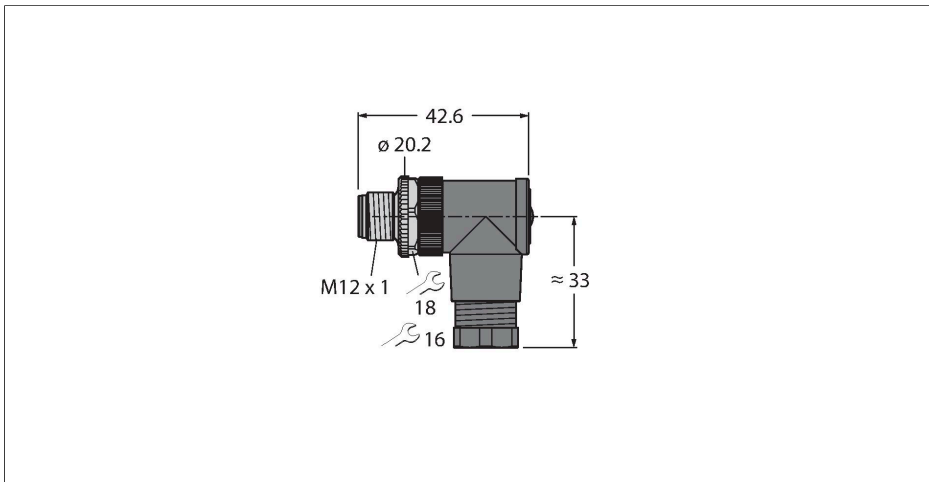


BS82121-0/PG9

Conector demontabil

Conector tată M12 × 1, cu cot

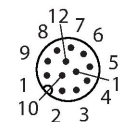


Caracteristici



- Piuliță metalică
- Certificare UL
- Conectare prin cositorire
- 12-pini
- PG9 filet exterior
- Mufă cablu 6,0 ... 8,0 mm

Alocare contacte



Caracteristici tehnice

Tip	BS82121-0/PG9
Nr. ID	6936122
Conector A	Conectori, M12 × 1, Cu cot, Codat-A
Număr de pini	12
Contacte	CuZn,Aurit
Suportul contactelor	Plastic, PA, Negru
Corp	Plastic, PA, Negru
Piuliță/șurub	Zinc turnat sub presiune, GD-Zn, Placat cu nichel
Presetupă	plastic, FPM/FKM
Filet exterior	PG9
Diametrul exterior al cablului	6...8 mm
Secțiune conductor/Posibilitate de conectare	0.14...0.25 mm ²
Mod de conectare	Contact lipit
Durata de viață din punct de vedere mecanic	> 100 Cicluri de cuplare
Tip de protecție	IP67, (înșurubate împreună)
Caracteristici electrice la +20 °C	
Tensiune nominală	30 V
Curent	2 A
Rezistență de izolare	≥ 10 ⁸ Ω
Rezistență directă	≤ 3 mΩ
Proprietăți mecanice și chimice	
În staționare	-40...+85 °C