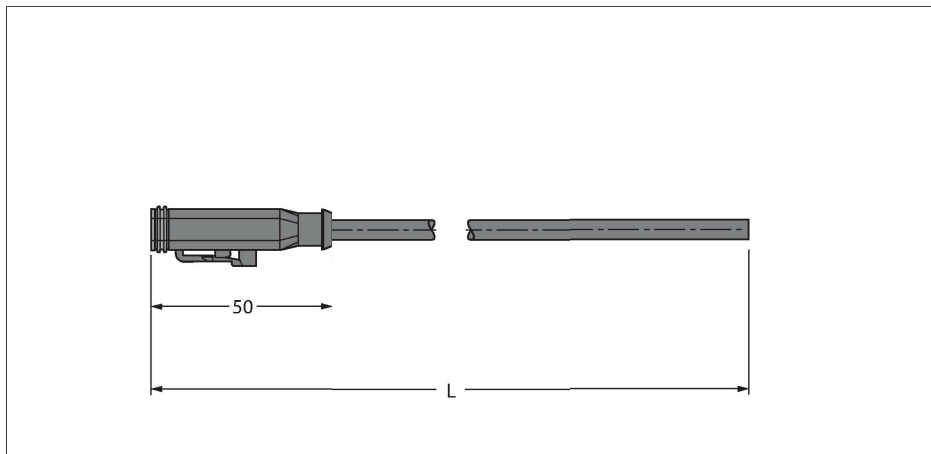


DT06-2S-S-2/TXL

Conector Deutsch – Cablu de conectare

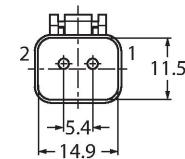


Caracteristici

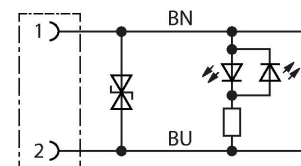


- Conector Deutsch DT06, drept, 2-pini
- Cu circuit de protecție (diodă supresoare)
- Cu led (galben, vizibilitate 360°)
- Material izolație exterioară: TPE-U (PUR)
- Culoare manta: alb, similar cu RAL 7021
- Adecvat pentru sisteme mobile articulate de protecție cabluri
- Ignifug
- Fără halogeni conform VDE 0472 partea 815
- În conformitate cu RoHS
- Grade de protecție IP67 și IP69K
- Lungime cablu: 2,0 m

Alocare contacte



Schema de conexiuni



Caracteristici tehnice

Tip	DT06-2S-S-2/TXL
Nr. ID	6936700
Conector A	Mamă, Deutsch DT, Drept
Număr de pini	2
Contacte	Alamă, CuZn, Placat cu nichel
Suportul contactelor	Plastic, Thermoplast, Verde
Corp	Plastic, TPU, UL 94, Negru
Componentă de protecție	Diodă supresoare
Etanșare	Plastic, Silicon
Indicator al tensiunii de lucru	LED, Galben
Durata de viață din punct de vedere mecanic	> 100 Cicluri de cuplare
Tip de protecție	IP67, IP69K, (conectat)
Cablu	
Diametru cablu	Ø 5 mm ±0.15
Lungime cablu	2 m
Manșon cablu	PUR, Negru
Izolația conductorului	PP
Secțiune miez	2 x 0.75 mm ²
Aranjamentul conductorului multifilar	42 x 0.15 mm
Culori fire	BN, BU
Caracteristici electrice la +20 °C	
Tensiune nominală	24 V
Tensiune de test	3000 V
Curent	8 A
Proprietăți mecanice și chimice	
Raza de curbare (instalare fixă)	≥ 5 x Ø
Raza de curbare (utilizare mobilă)	≥ 10 x Ø

Caracteristici tehnice

Cicluri de îndoire	≥ 4 milion
Accelerația admisibilă	max. 10 m/s ²
Viteza de deplasare admisibilă	3.33 m/s
În staționare	-40...+80 °C
În mișcare	-25...+80 °C