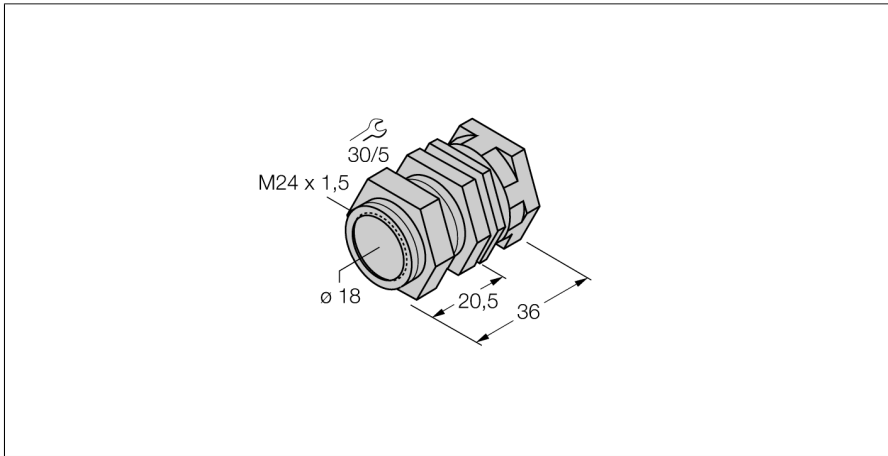


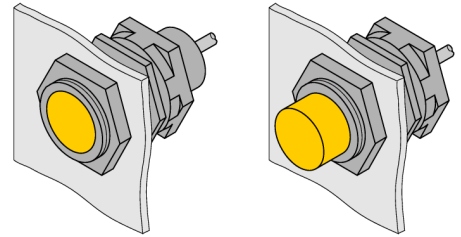
Accesorii

Suport cu montare rapidă

QMT-18



- Suport de fixare rapidă cu opritor;
- Material: Alamă, acoperită cu PTFE
- Filet exterior M24 x 1.5



Tip	QMT-18
Nr. ID	6945104
Design	Accesorii pentru cilindri filetați, M18
Dimensiuni	34mm
Materialul carcasei	Metal, CuZn, Acoperit cu PTFE
Cuplul maxim de strângere a piuliței carcasei	20 Nm
Cuplu de strângere	4 Nm