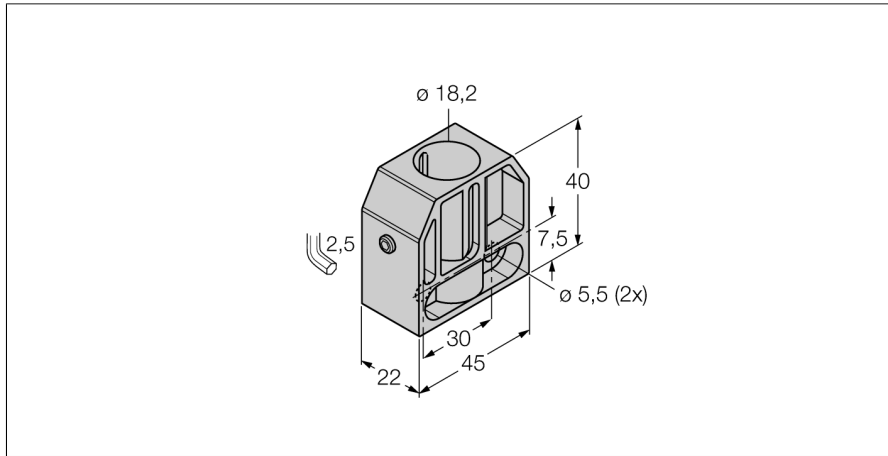


# Accesorii

## Clemă de montare

### BS 18



- colier de fixare M18 x 1
- Plastic: PA6

Tip	BS 18
Nr. ID	69471
Design	Accesorii pentru cilindri filetați, M18
Dimensiuni	40mm
Materialul carcasei	Plastic, PA6