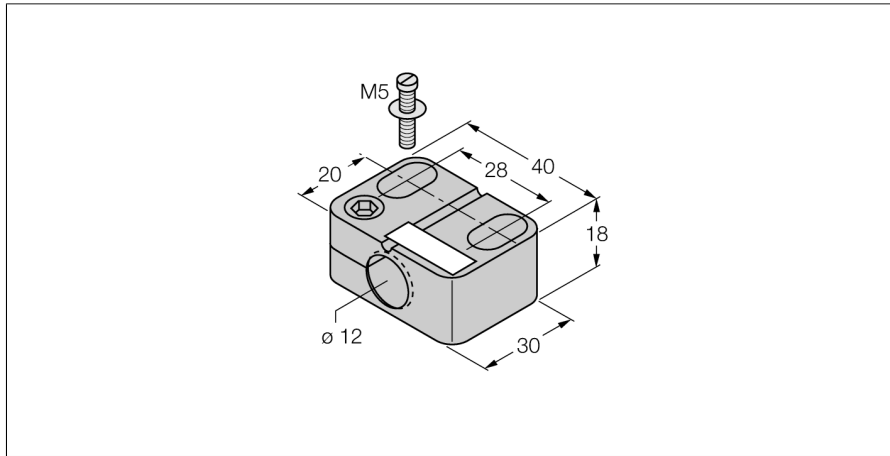


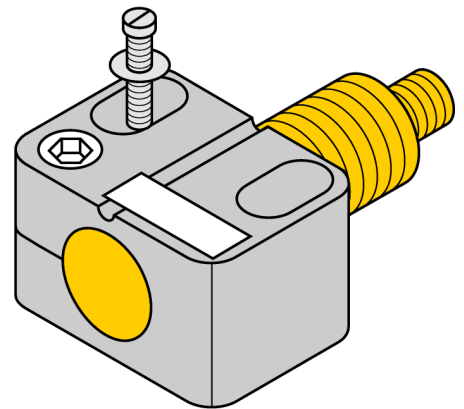
Accesorii pentru montare

Clemă de montare pentru model M12

BST-12B



- Cu limitator de capăt
- Plastic PA6



Tip	BST-12B
Nr. ID	6947212
Design	Accesorii pentru cilindri filetați, M12
Dimensiuni	30 x 40 x 18mm
Materialul carcasei	Plastic, PA6, Negru
Cuplul maxim de strângere a piuliței carcasei	0.5 Nm