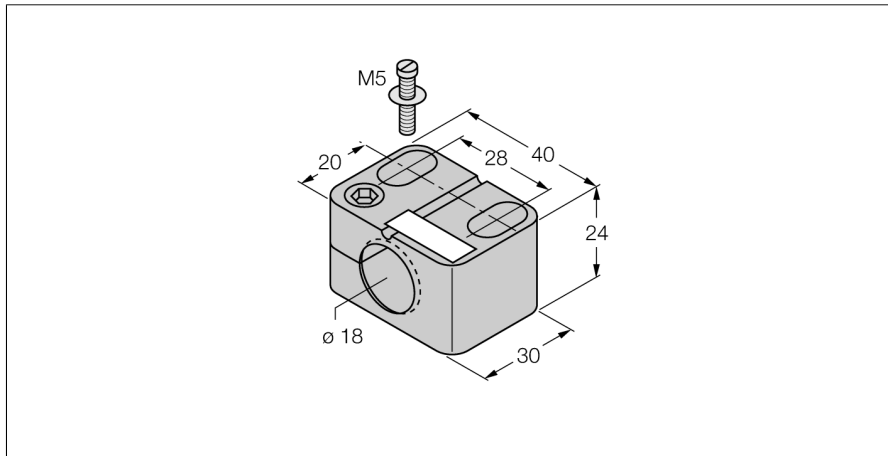


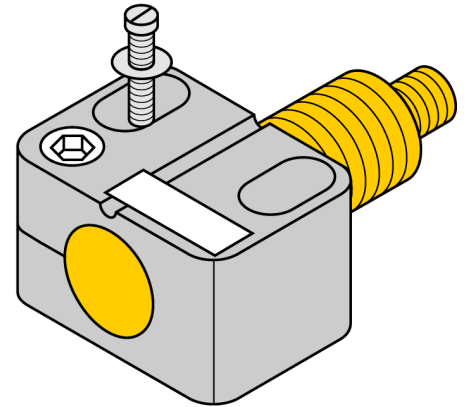
## Accesorii

### Clemă de montare

### BST-18B



- colier de fixare cu limitator
- plastic PA6



<b>Descriere tip</b>	BST-18B
Număr identificare	6947214

<b>Design</b>	Accesorii pentru cilindri filetați, M18
Dimensiuni	30 x 40 x 24mm
Materialul carcasei	Plastic, PA6, Negru
Cuplul maxim de strângere a piuliței carcasei	1 Nm