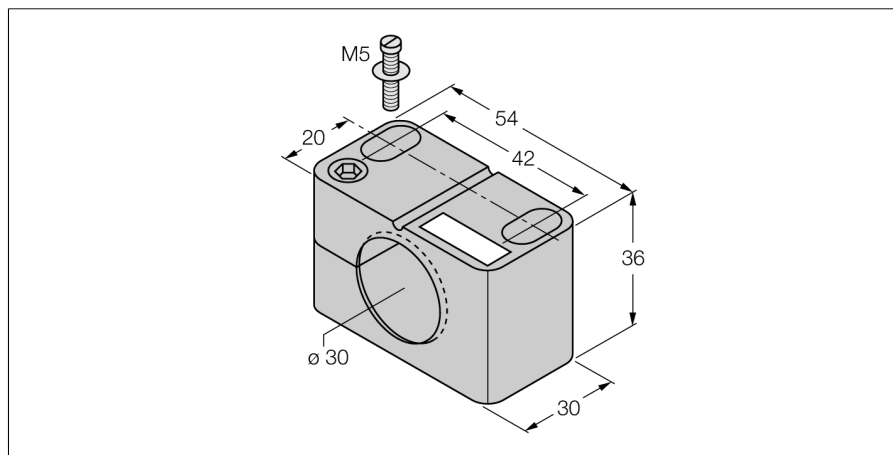
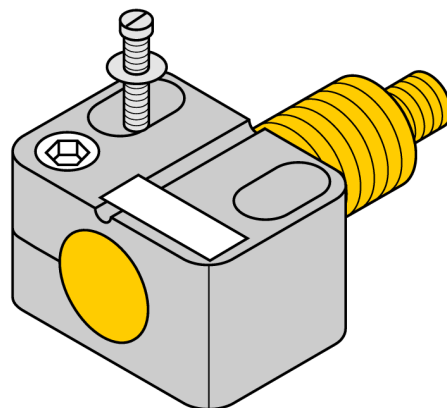


Accesorii
Clemă de montare
BST-30B



- colier de fixare cu limitator
- plastic PA6



Descriere tip

Număr identificare

BST-30B

6947216

Design

Dimensiuni

Materialul carcasei

Cuplul maxim de strângere a piuliței carcasei

Accesorii pentru cilindri filetați, M30

30 x 54 x 36mm

Plastic, PA6, Negru

1 Nm