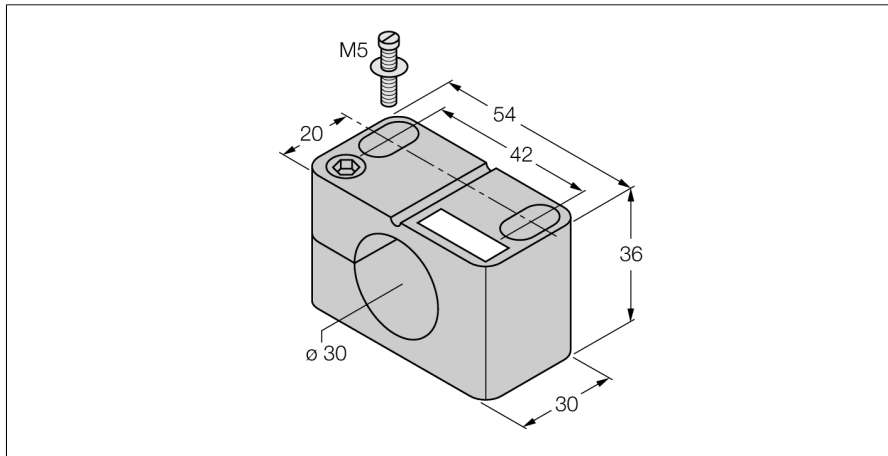


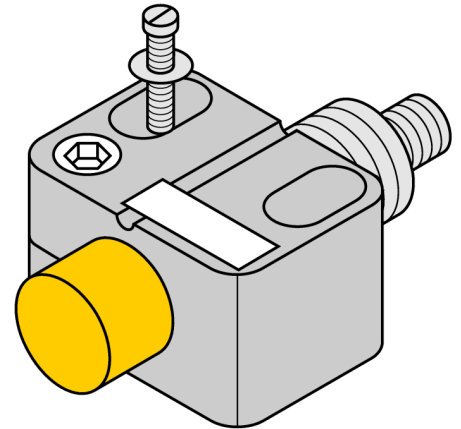
Accesorii

Clemă de montare

BST-30N



- colier de fixare fără limitator
- plastic PA6



Descriere tip	BST-30N
Număr identificare	6947217

Design	Accesorii pentru cilindri filetați, M30
Dimensiuni	30 x 54 x 36mm
Materialul carcasei	Plastic, PA6, Negru
Cuplul maxim de strângere a piuliței carcasei	1 Nm