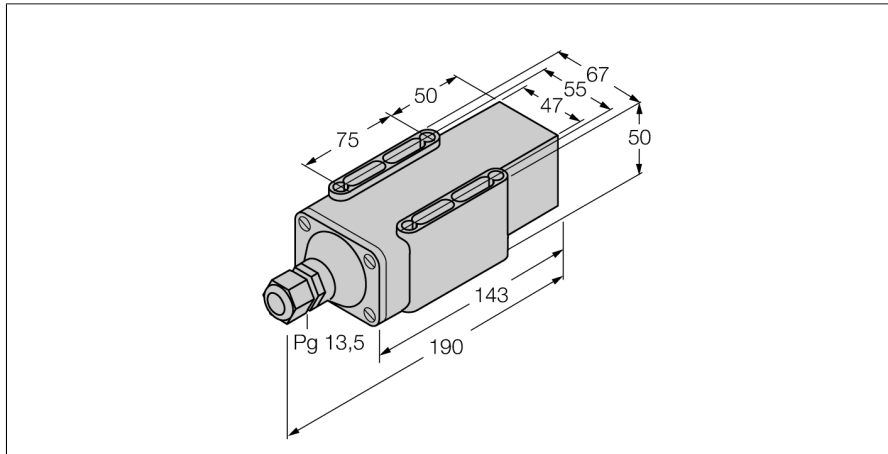


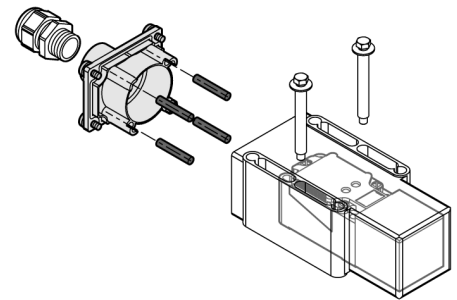
# Accesorii

## Carcasă de protecție

### SG40/2



- carcasă de protecție
- Plastic: ULTEM
- rezistă la temperaturi de până la +170 °C; rezistent în special la UV și la ozon; grad de protecție IP 68, 5 m w.g.



Tip	SG40/2
Nr. ID	69497
Design	Accesorii pentru senzori dreptunghiulari, CP40
Dimensiuni	143 x 67 x 50mm
Materialul carcasei	Plastic, Ultem
Diametrul exterior al cablului	5...12mm
Temperatura mediului	-30...+170 °C
Clasă de protecție	IP68
Accesorii incluse	2 distanțiere; 2 manșoane de strângere; 2 șuruburi M5 x 60; 1 presetupă PG 13.5