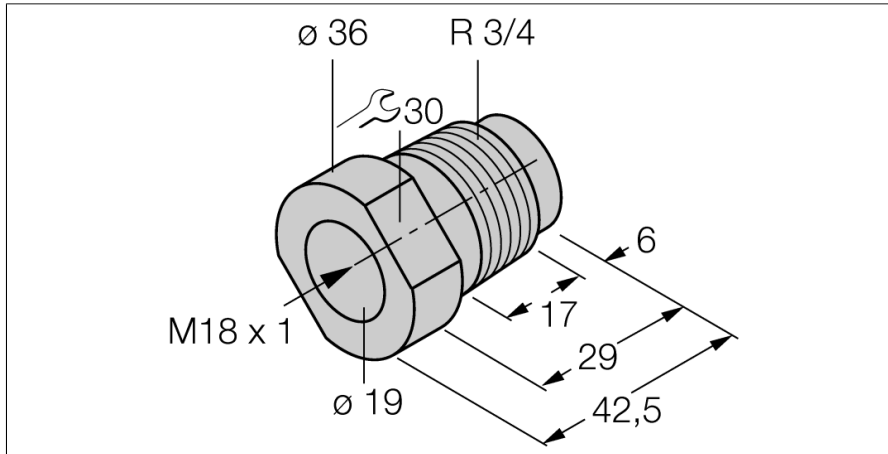


Accesorii

Adaptor pentru montare

MAP-M18



- Adaptor pentru montare M18 x 1
- Plastic: Polipropilenă
- O foarte bună rezistență la produse chimice
- Este posibilă scoaterea senzorului fără a goli containerul (adaptorul rămâne în container în timpul înlocuirii senzorului)

Tip	MAP-M18
Nr. ID	6950012
Presiune statică	≤ 5 bar
Design	Accesorii pentru cilindri filetați, M18
Dimensiuni	42.5mm
Materialul carcasei	Plastic, PP
Temperatura mediului	-20...+100 °C