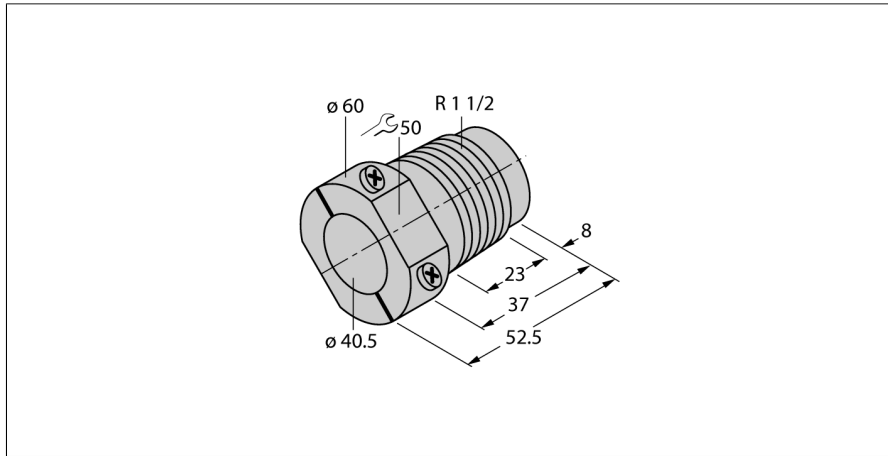


Accesorii pentru montare

Adaptor pentru montare

MAP-K40



- Adaptor pentru montare
- Plastic: polipropilenă
- este posibilă înlocuirea senzorului fără a goli containerul (adaptorul rămâne în container în timpul înlocuirii senzorului)

| | |
|---------------------|---|
| Tip | MAP-K40 |
| Nr. ID | 6950014 |
| Design | Accesorii pentru cilindri nefiletați, 40 mm |
| Dimensiuni | 52.5mm |
| Materialul carcasei | Plastic, PP |