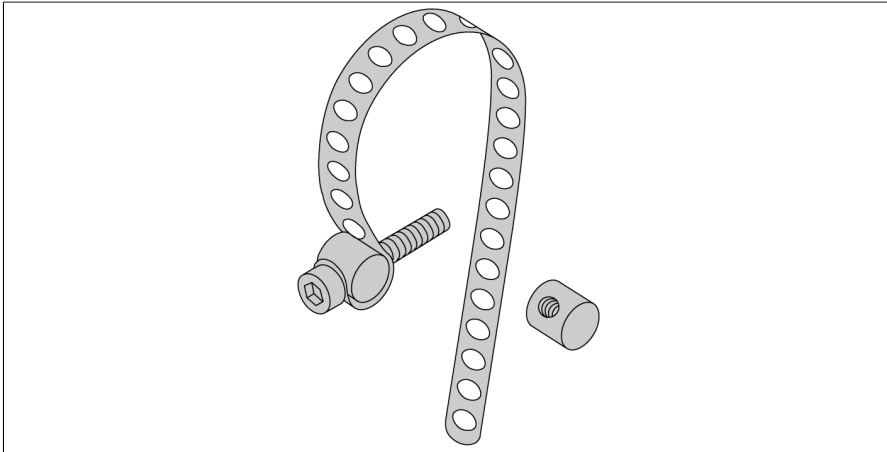


Accesorii

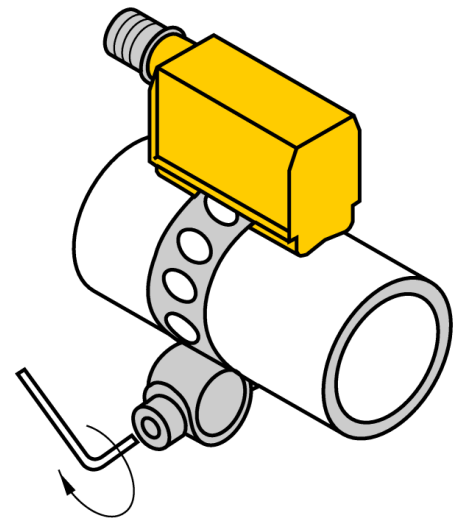
Clopot asamblare

Pentru cilindri fără profil

KLP 80-VA



kit de montare format din: colier de reținere, cilindri cu diametre între 25...80 mm; (material: oțel inoxidabil), 2 șuruburi de îmbinare (material: alamă sau oțel inoxidabil), șurub cilindric M3 x 20; DIN 912-A20



Tip	KLP 80-VA
Nr. ID	69654
Design	Accesorii, PST
Materialul carcasei	Metal, 1.4301 (AISI 304)
Fixing clamp for correspondent cylinder diameter	25...80 mm