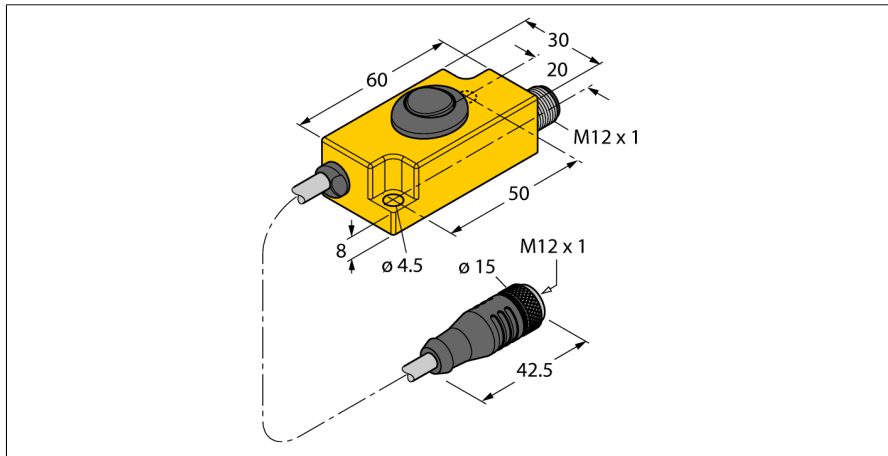
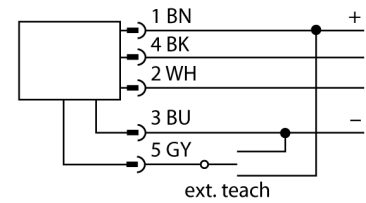


Accesorii

Adaptor pentru programare TX1-Q20L60



- Adaptor pentru programare
- Pentru configurarea domeniului de măsură a senzorilor inductivi de poziție liniară Li-Q25L și Li-Q17L și a senzorilor inductivi de poziție unghiulară Ri-QR14



Principiu de funcționare

Adaptorul de programare este conectat între senzor și cablul de conectare. Limitele inferioară și superioară ale domeniului de măsură sunt setate prin selectori DIP. Astfel senzorul poate fi ajustat cu ușurință pentru orice aplicație.

Descriere tip	TX1-Q20L60
Număr identificare	6967114
Dimensiuni	60 x 30 x 20mm