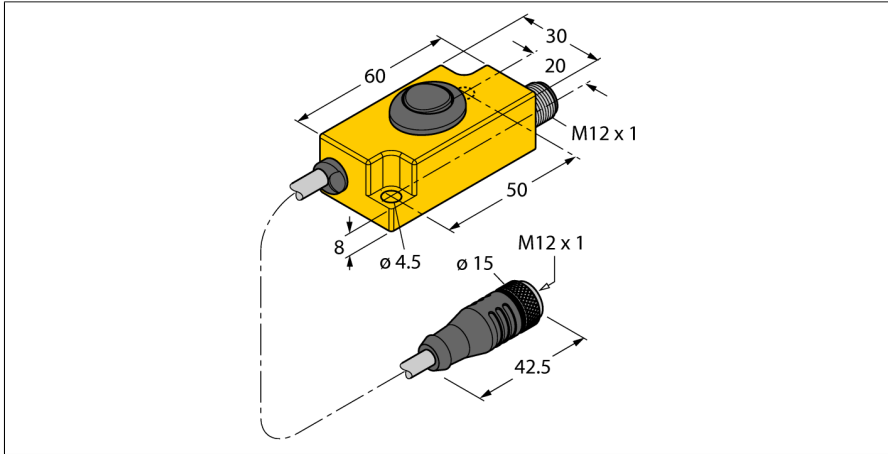
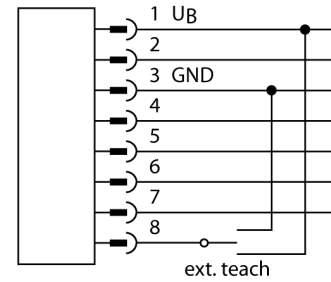


Accesorii

Adaptor pentru programare TX3-Q20L60



- Adaptor pentru programare
- Pentru programarea senzorilor cu 8-pini



Principiu de funcționare

Conectați adaptorul de programare între senzor și cablul de conectare. La activarea comutatorului DIP, sunt acceptate setările corespunzătoare ale parametrilor.

Tip	TX3-Q20L60
Nr. ID	6967118
Dimensiuni	60 x 30 x 20mm