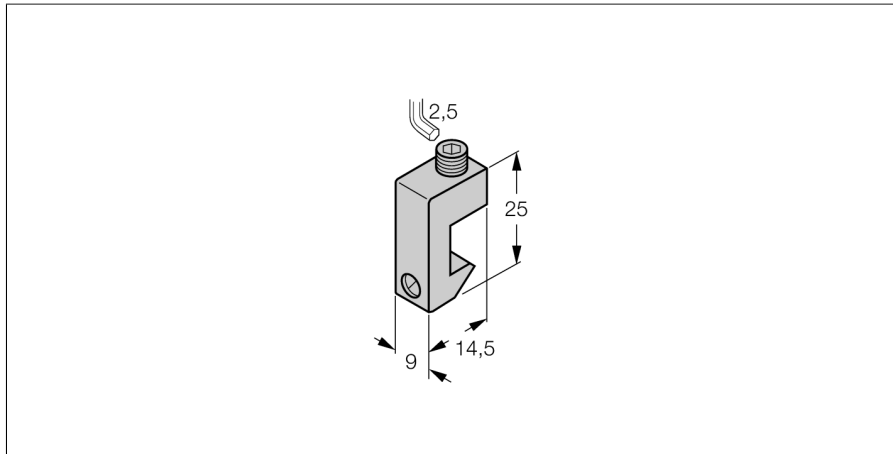


Accesorii

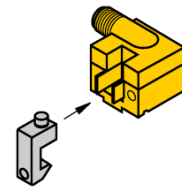
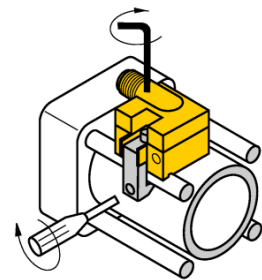
Suport de montare

Pentru cilindri cu tiranți

KLA1



- Montare pe cilindri cu tiranți
- Diametru cilindru: 32...50 mm
- Aluminiu



Tip	KLA1
Nr. ID	69700
Design	Accesorii, AKT
Dimensiuni	20 x 14.5 x 9mm
Materialul carcasei	Metal, AL
Fixing clamp for correspondent cylinder diameter	32...50 mm
clamping width:	4... 8mm