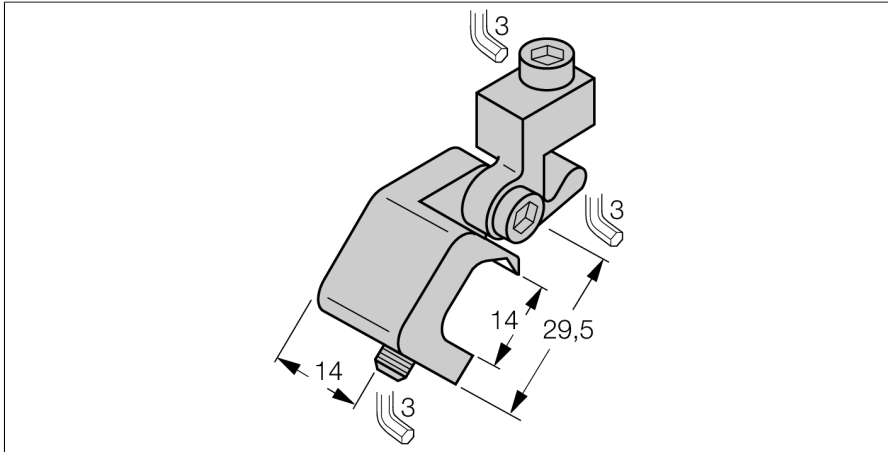


# Accesorii

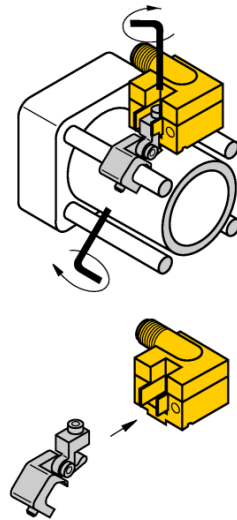
## Suport de montare

### Pentru cilindri cu tiranți

## KLA2



- Montare pe cilindri cu tiranți
- Diametru cilindru: 40...125 mm
- Aluminiu



Tip	KLA2
Nr. ID	69701
Design	Accesorii, AKT
Dimensiuni	29.5 x 14mm
Materialul carcasei	Metal, AL
Fixing clamp for correspondent cylinder diameter	40...125 mm
clamping width:	7... 13mm