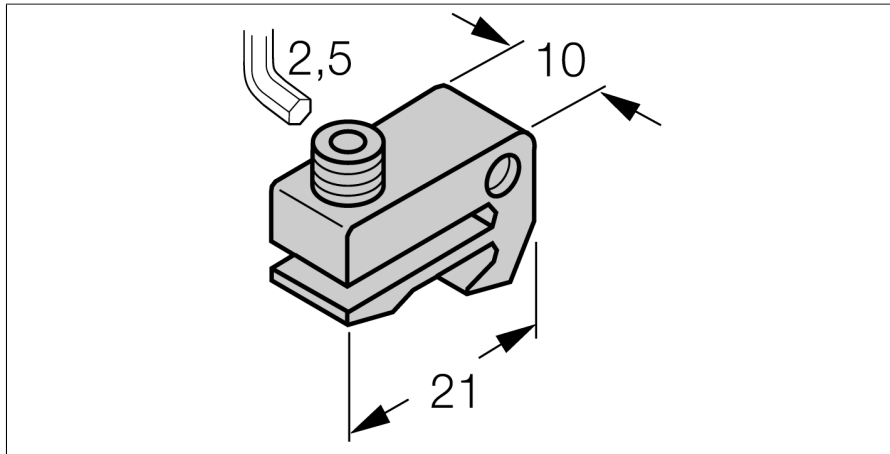


Accesorii pentru montare

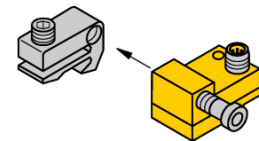
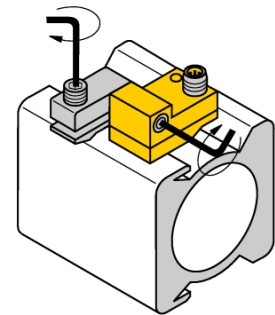
Suport de montare

Pentru cilindri cu profil (IMI Norgren)

KLF2



- Montare pe cilindri cu profil (IMI Norgren)
- Diametru cilindru: 32...100 mm
- Metal: Aluminu anodizat



Tip	KLF2
Nr. ID	6970402
Design	Accesorii, NST
Dimensiuni	21 x 10mm
Materialul carcasei	Metal, AL, Anodizat
Fixing clamp for correspondent cylinder diameter	32...100 mm