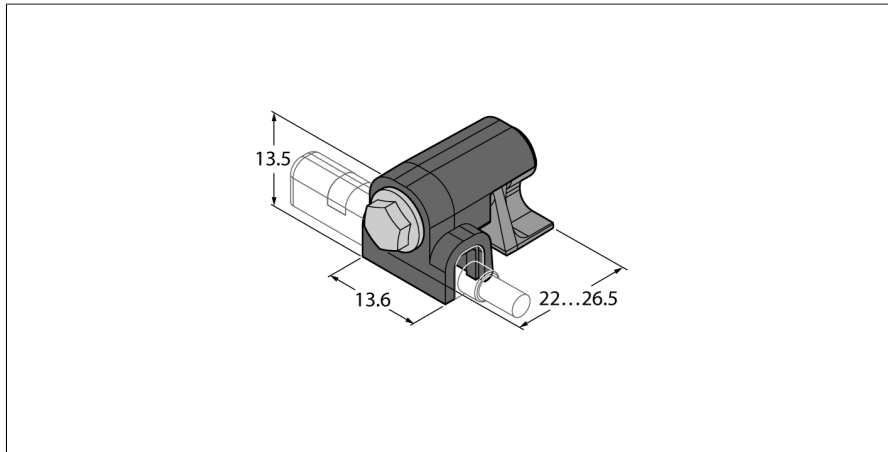


## Accesorii

### Suport de montare

### Pentru cilindrii CleanDesign

### KLZCD2-UNT



- Montarea senzorilor de câmp magnetic cu canal T pe cilindrii CleanDesign
- Plastic: Polifenilen sulfurat (PPS)
- Șurub din oțel inoxidabil

Tip	KLZCD2-UNT
Nr. ID	6970418
Design	Accesorii
Dimensiuni	26.5 x 13.6 x 13.5mm
Materialul carcasei	Plastic, PPS