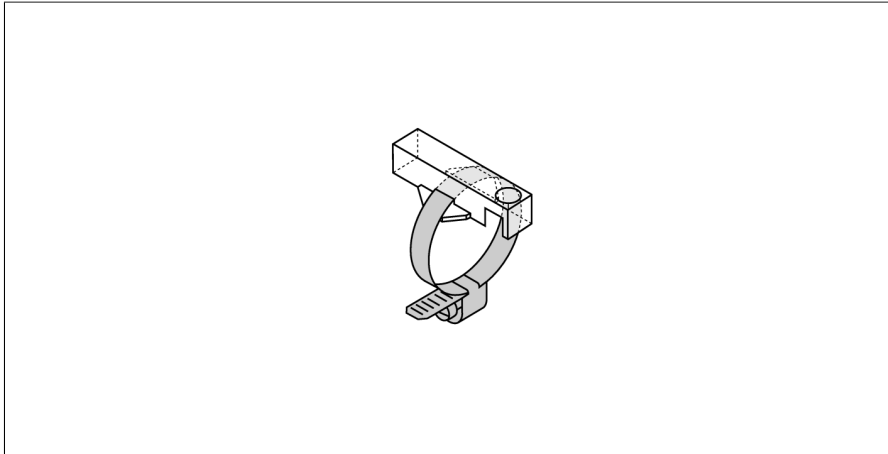


Accesorii

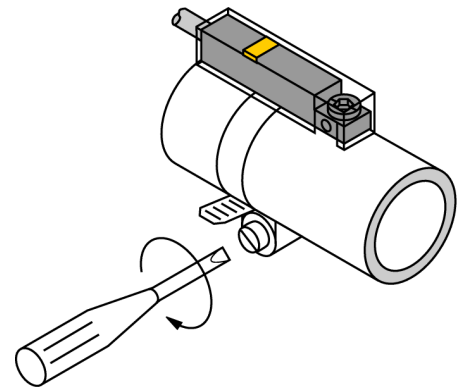
Suport de montare

Pentru cilindri fără profil sau cilindri cu tiranți

KLR1



- Montare pe cilindri rotunzi folosind coliere de reținere (disponibil separat)
- Pentru cilindri cu diametre diverse
- Plastic: Trogamid



Tip	KLR1
Nr. ID	6970600
Design	Accesorii, INT
Dimensiuni	33 x 15 x 9mm
Materialul carcasei	Plastic, Trogamid

Accesorii

Tip	Număr identificare		Desen cu dimensiuni
ASB-1	6965101	Colier pentru montarea suporturilor pentru senzori de câmp magnetic pe cilindri rotunzi; diametrul cilindrului: 7...11 mm; alte lungimi sunt disponibile sub denumirile ASB-1 până la ASB-9.	