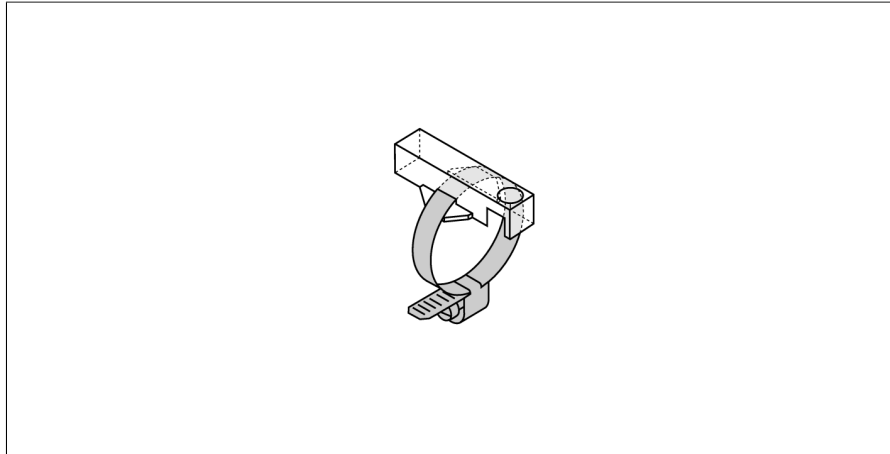


Accesorii

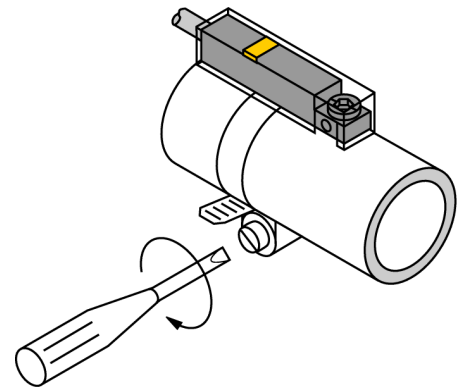
Suport de montaj cu colier

Pentru cilindri fără profil sau cilindri cu tiranți

KLR1-ASB3



- Montare pe cilindri rotunzi
- Diametru cilindru: 17...29 mm
- Plastic: Trogamid



Tip	KLR1-ASB3
Nr. ID	6970602
Design	Accesorii, INT
Dimensiuni	33 x 15 x 9mm
Materialul carcasei	Plastic, Trogamid
Fixing clamp for correspondent cylinder diameter	17...29 mm