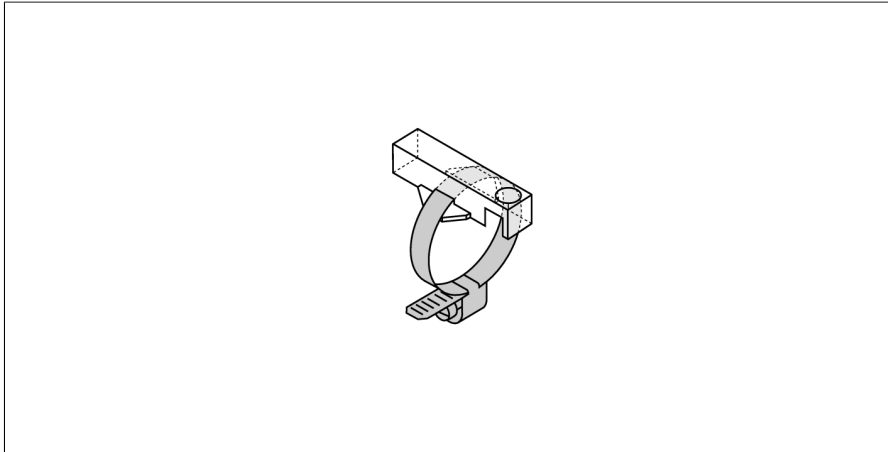


## Accesorii

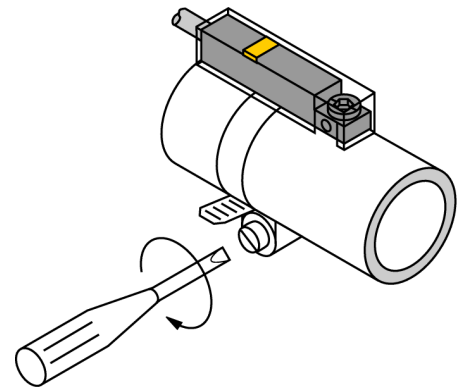
### Suport de montaj cu colier

### Pentru cilindri fără profil sau cilindri cu tiranți

## KLR1-ASB9



- Montare pe cilindri rotunzi
- Diametru cilindru: 78...89 mm
- Plastic: Trogamid



Tip	KLR1-ASB9
Nr. ID	6970607
Design	Accesorii, INT
Dimensiuni	33 x 15 x 9mm
Materialul carcasei	Plastic, Trogamid
Fixing clamp for correspondent cylinder diameter	78...89 mm