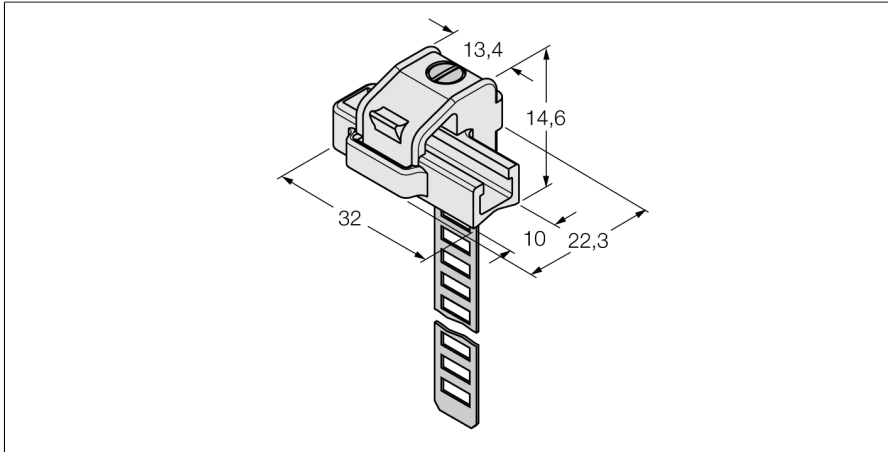


Accesorii

Suport de montare

Pentru montarea senzorilor de câmp magnetic UNT

KLRC-UNT4



- Montare pe cilindri rotunzi
- Diametru cilindru: 130...250 mm
- Material: PA 6I/6T/Nichel argint
- Protecție la foc conform UL94 - V2

| | |
|--|---------------------------------------|
| Tip | KLRC-UNT4 |
| Nr. ID | 6970629 |
| Design | Accesorii |
| Dimensiuni | 32 x 22.3 x 14.6mm |
| Materialul carcasei | Metal/plastic, PA 6I/6T/Nichel argint |
| Fixing clamp for correspondent cylinder diameter | 130...250 mm |