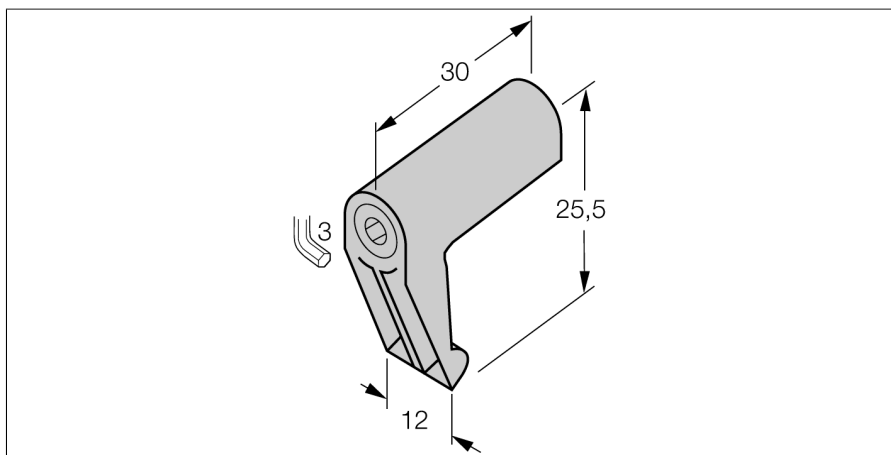


Accesorii

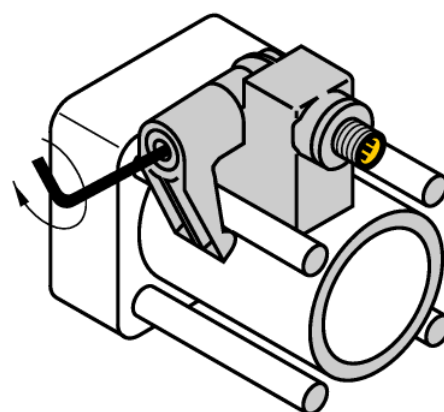
Suport de montare

Pentru cilindri cu tiranți

KL11



- Montare pe cilindri cu tiranți
- Diametru cilindru: 32...100 mm
- Material: Zinc turnat sub presiune



Tip	KL11
Nr. ID	69710
Design	Accesorii, IKE, IKT, IKM
Dimensiuni	30 x 25,5 x 12mm
Materialul carcasei	Metal, GD-Zn
Fixing clamp for correspondent cylinder diameter	32...100 mm
clamping width:	4... 13mm

