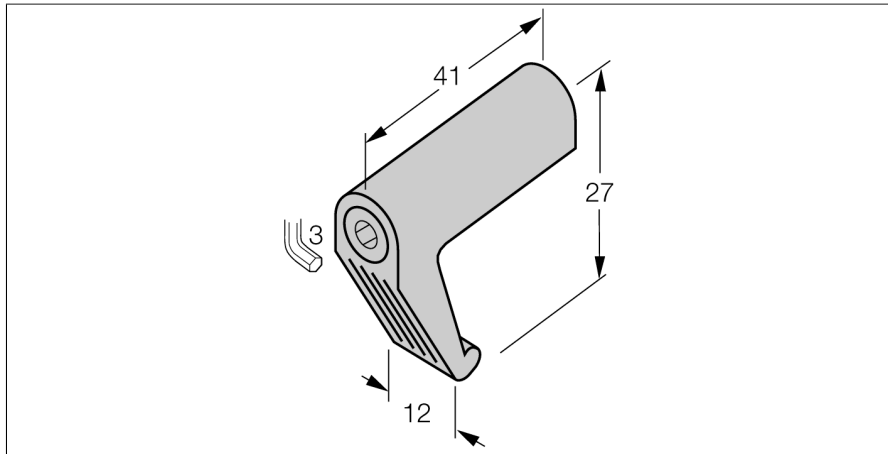


Accesorii

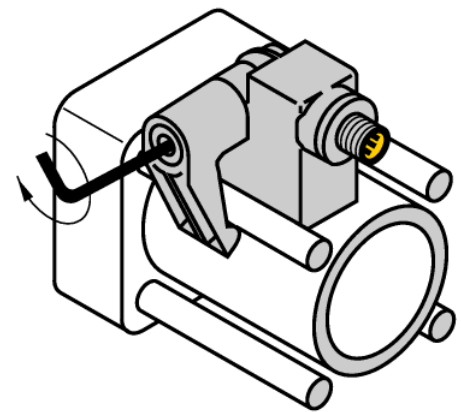
Suport de montare

Pentru cilindri cu tiranți

KL13



- Montare pe cilindri cu tiranți
- Diametru cilindru: 63...160 mm
- Material: Zinc turnat sub presiune



Tip	KL13
Nr. ID	69712
Design	Accesorii, IKE, IKT, IKM
Dimensiuni	41 x 27 x 12mm
Materialul carcasei	Metal, GD-Zn
Fixing clamp for correspondent cylinder diameter	63...160 mm
clamping width:	6... 16mm

