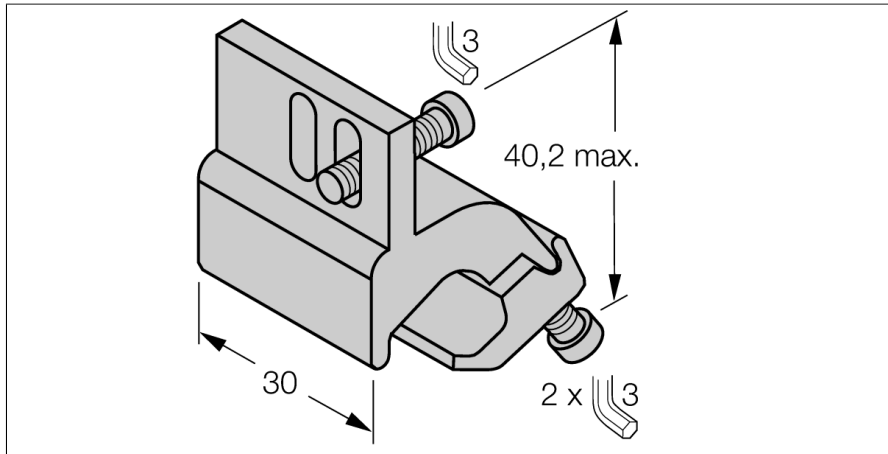


Accesorii

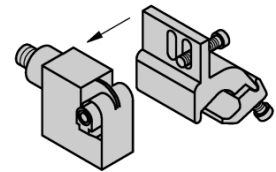
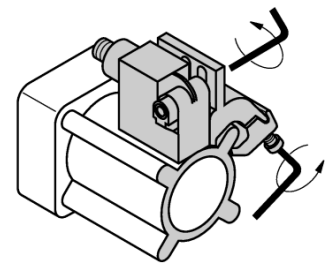
Suport de montare

Pentru cilindri cu profil

KL15



- Montare pe cilindri cu profil
- Diametru cilindru: 32...50 mm
- Material: Aluminu



Tip	KL15
Nr. ID	6971802
Design	Accesorii, IKE, IKT, IKM
Dimensiuni	40.2 x 30mm
Materialul carcasei	Metal, AL
Fixing clamp for correspondent cylinder diameter	32...50 mm
clamping width:	8... 14mm