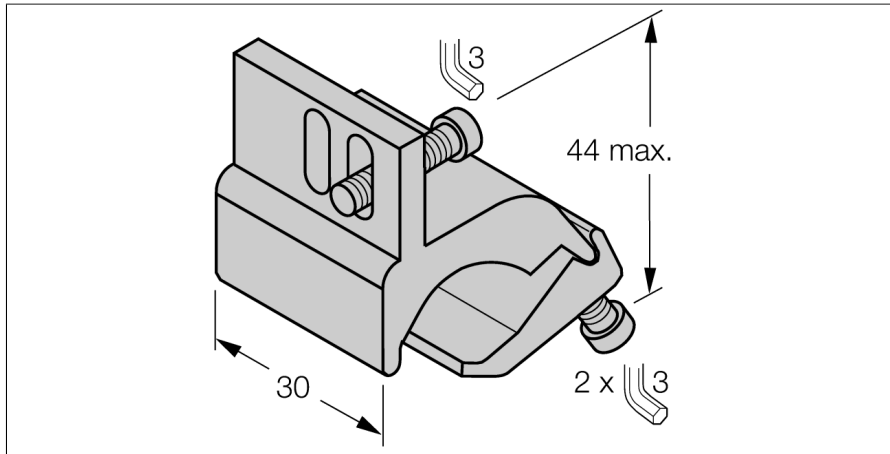


Accesorii

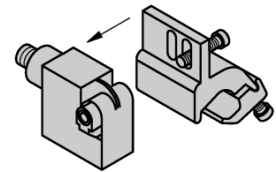
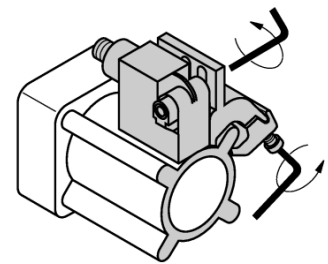
Suport de montare

Pentru cilindri cu profil

KLI6



- Montare pe cilindri cu profil
- Diametru cilindru: 50...100 mm
- Material: Aluminu



Tip	KLI6
Nr. ID	6971805
Design	Accesorii, IKE, IKT, IKM
Dimensiuni	44 x 30mm
Materialul carcasei	Metal, AL
Fixing clamp for correspondent cylinder diameter	50 ... 100 mm
clamping width:	11... 19mm