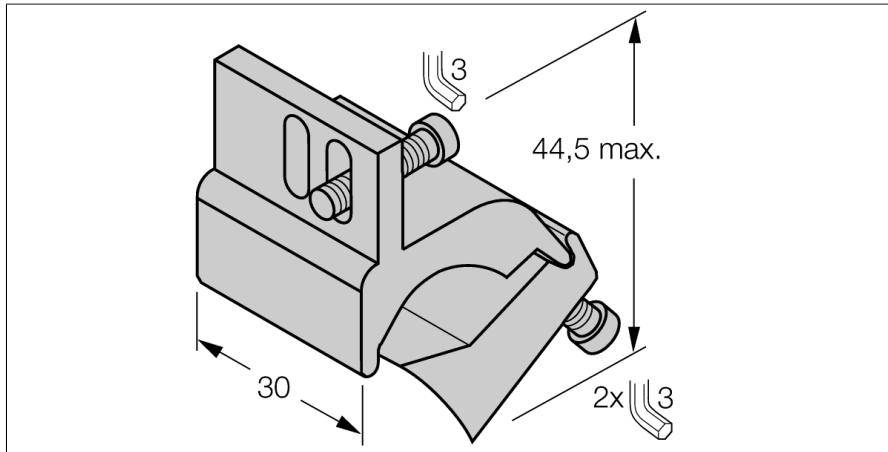


Accesorii

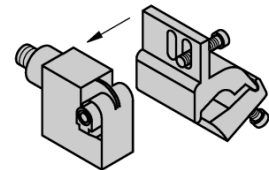
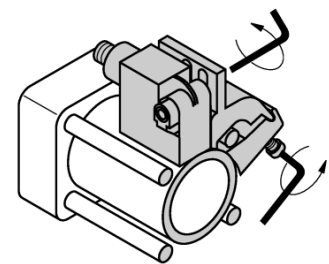
Suport de montare

Pentru cilindri cu tiranți

KLI6Z



- Montare pe cilindri cu tiranți
- Diametru cilindru: 50...125 mm
- Material: Aluminu



Tip	KLI6Z
Nr. ID	6971806
Design	Accesorii, IKE, IKT, IKM
Dimensiuni	44.5 x 30mm
Materialul carcasei	Metal, AL
Fixing clamp for correspondent cylinder diameter	50...125 mm
clamping width:	6... 13mm