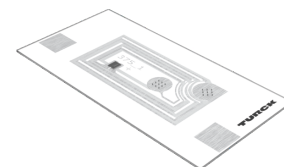
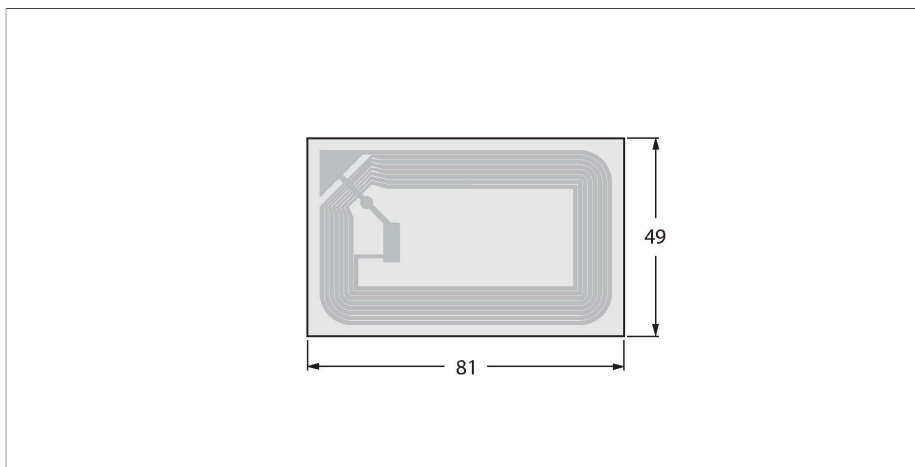


TW-L81-49-P-B128-100PCS

Tag HF – Etichetă inteligentă



Caracteristici tehnice

Tip	TW-L81-49-P-B128-100PCS
Nr. ID	7030260
Remarci referitoare la produs	Etichetă inteligentă, autoadezivă
Transfer de date	cuplor inductiv
Tehnologie	HF RFID
Frecvență de lucru	13.56 MHz
Tip de memorie	EEPROM
Chip	NXP I-Code SLI-X
Capacitate memorie	128 Byte
Memorie	citire/scriere
Memorie disponibilă	112 Byte
Număr de operații de citire	nelimitat
Număr de operații de scriere	10 ⁵
Timp de citire tipic	2 ms/Byte
Timp de scriere tipic	3 ms/Byte
Standarde de comunicare prin radio si protocoale	ISO 15693 NFC Typ 5
Distanța minimă față de metal	10 mm
Temperatura pe durata accesului de citire/scriere	-20...+70 °C
Temperatura în afara domeniului de detecție	-20...+70 °C
Design	Etichetă inteligentă
Lungime carcasă	81 mm
Lățime carcasă	49 mm
Materialul feței active	Hârtie
Clasă de protecție	IP40
Packaging unit	100

Caracteristici

- EEPROM, capacitate de memorie 128 bytes
- Nu este pentru montare directă pe metal

Principiu de funcționare

Dispozitivele de citire/scriere HF cu frecvența de operare de 13,56 MHz formează o zonă de transmisie, a cărei dimensiune (0...500 mm) variază în funcție de combinația dintre capul citire/scriere și tag folosit.

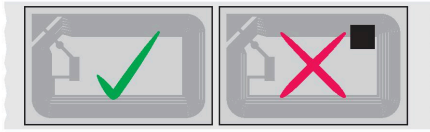
Distanțele de citire/scriere menționate aici reprezintă valori standard măsurate în condiții de laborator, în absența perturbațiilor cauzate de materiale.

Distanțele de citire/scriere ale tagurilor ce se pot monta în/pe metal au fost determinate în/pe metal.

Distanțele ce se pot atinge pot să varieze cu până la 30 % datorită toleranței componentelor, condițiilor de montaj, condițiilor de mediu și calității materialului (în special la montarea în metal)

Testarea aplicației în condiții de operare reale este esențială, în special în cazul citirii/scrierii în mișcare!

Instrucțiuni de montare/descriere



Tagurile defecte sunt indicate printr-un punct negru. Vă rugăm nu folosiți acest tag.
La livrare, numărul tagurilor marcate ca defecte e adăugat la numărul total de etichete inteligente furnizate.

La montarea tagurilor, scoateți tagul de pe rolă chiar imediat înainte de a fi lipit. Îndepărtați orice murdărie de pe suprafețele ce vor fi lipite și permiteți uscarea. Lichidele, uleiurile, lubrifiții sau alte substanțe pot reduce eficiența adezivului. Dacă este posibil lipiți tagul la temperatura camerei (20-25 °C).